

## Audio --- Service Manual

### **FREAXX 40** **RRCD 4204 PLL** GDN5450



Zusätzlich erforderliche Unterlagen für den Komplettservice  
Additionally required Service Documents for the Complete Service

**Service  
Manual**

**Sicherheit  
Safety**

Materialnr./Part No.  
72010800000

### Grundig Service

Hotline Deutschland...  
...Mo.-Fr. 8.00-18.00 Uhr

Technik:

TV	0180/52318-41
TV	0180/52318-49
SAT	0180/52318-48
VCR/LiveCam	0180/52318-42
HiFi/Audio	0180/52318-43
Car Audio	0180/52318-44
Telekommunikation	0180/52318-45
Fax:	0180/52318-51

Planatron (8.00-22.00 Uhr) 0180/52318-99

Ersatzteil-Verkauf: Mo.-Fr. 8.00-19.00 Uhr

Telefon: 0180/52318-40  
Fax: 0180/52318-50

Kundendienst/Werkstätten: Mo.-Fr. 8.00-18.00 Uhr

Telefon: 0180/52318-52  
Fax: 0180/52318-46

gebührenpflichtig

Materialnummer/Part Number 720107725000

Änderungen vorbehalten/Subject to alteration • Printed in Germany FD

H-S44 1002 • 8002/8012, 8003/8013, 8005/8015

<http://www.grundig.com>

Es gelten die Vorschriften und Sicherheitshinweise gemäß dem Service Manual "Sicherheit", Materialnummer 720108000000, sowie zusätzlich die eventuell abweichenden, landesspezifischen Vorschriften!



The regulations and safety instructions shall be valid as provided by the "Safety" Service Manual, part number 720108000000, as well as the respective national deviations!

## Inhaltsverzeichnis

	Seite
<b>Allgemeiner Teil</b> .....	<b>1 - 2 ... 1 - 8</b>
Messgeräte / Messmittel .....	1 - 2
Technische Daten .....	1 - 3
Servicehinweise .....	1 - 3
Ausbauhinweise .....	1 - 4
Bedienhinweise .....	1 - 7
 <b>Ableichvorschriften</b> .....	 <b>2 - 1 ... 2 - 2</b>
 <b>Schaltpläne und Platinenabbildungen</b> .....	 <b>3 - 1 ... 3 - 14</b>
Blockschaltplan .....	3 - 1
Verdrahtungsplan .....	3 - 2
Schaltpläne:	
Tuner .....	3 - 4
CD-Servo-Platte .....	3 - 6
Haupt-Platte .....	3 - 10
Gleichrichter-Platte .....	3 - 10
Kopfhörer-Platte .....	3 - 10
Display-Platte .....	3 - 12
MCU-Platte .....	3 - 12
Tasten-Platten .....	3 - 12
Platinenabbildungen:	
Tuner-Platte .....	3 - 3
FM-Mode-Platte .....	3 - 3
CD-Servo-Platte .....	3 - 8
Haupt-Platte .....	3 - 9
Gleichrichter-Platte .....	3 - 9
Kopfhörer-Platte .....	3 - 9
Tasten-Platten .....	3 - 13
Display-Platte .....	3 - 14
MCU-Platte .....	3 - 14
 <b>Explosionszeichnung und Ersatzteilliste</b> .....	 <b>4 - 1 ... 4 - 4</b>

## Allgemeiner Teil

### Messgeräte / Messmittel

Mess- / Wobbel-Sender  
 Klirrfaktor-Messgerät  
 Oszilloskop  
 Digital-Voltmeter  
 Tonhöenschwankungsmesser  
 NF-Voltmeter  
 Frequenzzähler  
 FE-Testcassette (z.B. 449)

## Table of Contents

	Page
<b>General Section</b> .....	<b>1 - 2 ... 1 - 10</b>
Measuring Instruments / Equipment .....	1 - 2
Technical Data .....	1 - 3
Service Hints .....	1 - 3
Disassembly Instructions .....	1 - 4
Operating Hints .....	1 - 9
 <b>Adjustment Procedures</b> .....	 <b>2 - 3 ... 2 - 4</b>
 <b>Circuit Diagrams and Layout of the PCBs</b> .....	 <b>3 - 1 ... 3 - 14</b>
Block Diagram .....	3 - 1
Wiring Diagram .....	3 - 2
Circuit Diagrams:	
Tuner .....	3 - 4
CD Servo PCB .....	3 - 6
Main PCB .....	3 - 10
Rectifier PCB .....	3 - 10
Headphone PCB .....	3 - 10
Display PCB .....	3 - 12
MCU PCB .....	3 - 12
Key PCBs .....	3 - 12
Layout of the PCBs:	
Tuner PCB .....	3 - 3
FM Mode PCB .....	3 - 3
CD Servo PCB .....	3 - 8
Main PCB .....	3 - 9
Rectifier PCB .....	3 - 9
Headphone PCB .....	3 - 9
Key PCBs .....	3 - 13
Display PCB .....	3 - 14
MCU PCB .....	3 - 14
 <b>Exploded View and Spare Parts List</b> .....	 <b>4 - 1 ... 4 - 4</b>

## General Section

### Measuring Instruments / Equipment

Signal / Sweep Generator  
 Distortion Meter  
 Oscilloscope  
 Digital Voltmeter  
 Wow and Flutter Meter  
 AF Voltmeter  
 Frequency Counter  
 FE Test Cassette (e.g. 449)

## Technische Daten

### Spannungsversorgung

Netzbetrieb: ..... 230V, 50/60Hz  
 Max. Leistungsaufnahme: ..... ca. 40W (Betrieb)  
 ..... < 2W (Standby)  
 Batteriebetrieb: ..... 6 x 1,5V (IEC/LR20/AM1/D-size)  
 Backup-Batterien: ..... 2 x 1,5V (AM3/LR6/AA)

### Verstärkerteil

DIN 45324, 10% THD  
 Musikleistung: ..... 2 x 5W  
 Sinusleistung: ..... 2 x 3W  
 Stereo-Kopfhörer-Klinkenbuchse ..... 3,5mm  $\phi$

### Rundfunkteil

Wellenbereiche  
 FM ..... 87,5 ... 108,0MHz  
 MW ..... 522 ... 1620kHz  
 LW ..... 144 ... 281kHz

### CD Teil

Frequenzgang: ..... 20Hz ... 20kHz  
 Geräuschspannungsabstand: .....  $\geq 65$ dB

### Cassettenteil

Tonträger: ..... Compact-Cassette nach DIN 45516  
 Spurlage: ..... Viertelspur international  
 Bandgeschwindigkeit: ..... 4,76cm/sec.  
 Motor: ..... DC Motor  
 Frequenzbereich: ..... 125Hz ... 10kHz  
 Geräuschspannungsabstand: .....  $\geq 42$ dB  
 Gleichlaufschwankungen: .....  $\leq 0,35\%$

### Abmessungen und Gewicht

B x H x T ..... 444 x 184,5 x 253mm  
 Gewicht ..... 3,95kg

## Technical Data

### Power supply

Mains operation: ..... 230V, 50/60Hz  
 Max. power consumption: ..... Approx. 40W (operation)  
 ..... < 2W (standby)  
 Battery operation: ..... 6 x 1.5V (IEC/LR20/AM1/D size)  
 Backup Batteries: ..... 2 x 1.5V (AM3/LR6/AA)

### Amplifier part

DIN 45324, 10% THD  
 Music signal power: ..... 2 x 5W  
 Sine wave power: ..... 2 x 3W  
 Stereo headphone jack ..... 3.5mm  $\phi$

### Radio

Frequency bands  
 FM ..... 87.5 ... 108.0MHz  
 MW ..... 522 ... 1620kHz  
 LW ..... 144 ... 281kHz

### CD unit

Frequency response: ..... 20Hz ... 20kHz  
 Noise voltage ratio: .....  $\geq 65$ dB

### Cassette unit

Sound recording medium: ..... Compact cassette according to DIN 45516  
 Track position: ..... International quarter-track  
 Tape speed: ..... 4.76cm/sec.  
 Motor: ..... DC motor  
 Frequency range: ..... 125Hz ... 10kHz  
 Noise voltage ratio: .....  $\geq 42$ dB  
 Band speed fluctuation: .....  $\leq 0.35\%$

### Dimensions and weight

W x H x D ..... 444 x 184.5 x 253mm  
 Weight ..... 3.95kg

## Servicehinweise

**Achtung: ESD-Vorschriften beachten** 

**Vor Öffnen des Gehäuses Netzstecker ziehen.**

### Leitungsverlegung

Bevor Sie die Leitungen und insbesondere die Masseleitungen lösen, muss die Leitungsverlegung zu den einzelnen Baugruppen beachtet werden.

Nach erfolgter Reparatur ist es notwendig, die Leitungsführung wieder in den werkseitigen Zustand zu versetzen um evtl. spätere Ausfälle oder Störungen zu vermeiden.

### CD-Teil

Bei Ausbau der CD-Lasereinheit muss vor Abziehen der Steckverbindungen eine Schutzlötstelle auf der Leiterplatte der Lasereinheit angebracht werden, um eine Zerstörung der Laserdiode durch statische Aufladung zu vermeiden.

**Beim Einbau einer neuen Lasereinheit (CD-Laufwerk) muss nach Einstecken der Steckverbinder die werkseitig angebrachte Schutzlötstelle entfernt werden!**

## Service Hints

**Attention: Observe the ESD safety regulations** 

**Disconnect the mains plug before opening the set.**

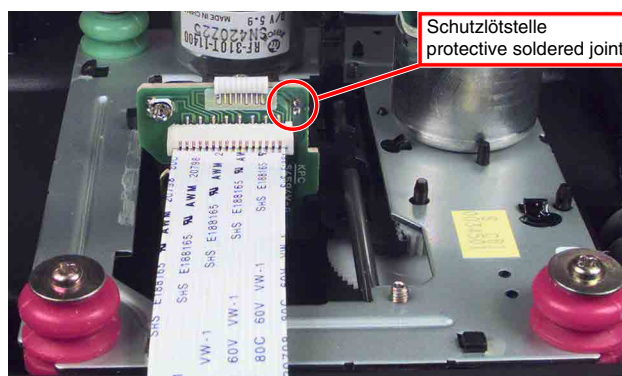
### Wiring

Before disconnecting any leads and especially the earth connecting leads observe the way they are routed to the individual assemblies. On completion of the repairs the leads must be laid out as originally fitted at the factory to avoid later failures or disturbances.

### CD Section

When removing the Laser pick-up, the Laser pick-up PCB must be provided with a protective soldered joint before unplugging the connectors to avoid damage to the Laser diode by static charges.

**When inserting the new Laser pick-up (CD drive mechanism) the soldered joint fitted at the factory must be removed after the connectors are plugged in.**



## Ausbauhinweise

Bevor Sie Leitungen lösen, muss die Leitungsverlegung beachtet werden. Nach erfolgter Reparatur ist es notwendig, die Leitungsführung in den werkseitigen Zustand zu versetzen.

### 1. Gehäuserückteil

- 2 Schrauben (A), 4 Schrauben (B) und 2 Schrauben (C) heraus-schrauben (Fig. 1).
- 2 Inbusschrauben (D) (Fig. 2) heraus-schrauben.
- Blende (93) ausrasten und abnehmen (Fig. 2).
- Steckverbindung CN551 (Fig. 3) abziehen.
- Gehäuserückteil so nach hinten wegnehmen, dass die Antenne aus dem Gehäuserahmen (49) ausgefädelt werden kann.
- Steckverbindung CN1201 abziehen (Fig. 4).

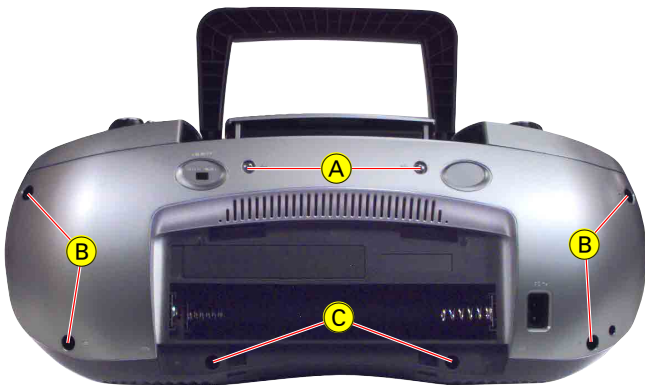


Fig. 1

## Disassembly Instructions

Before disconnecting any leads observe the way they are routed. On completion of the repairs the leads must be laid out as originally fitted at the factory.

### 1. Cabinet Rear Part

- Undo 2 screws (A), 4 screws (B) and 2 screws (C) (Fig. 1).
- Undo 2 hex socket head screws (D) (Fig. 2).
- Disengage and remove mask (93) (Fig. 2).
- Disconnect plug-in connector CN551 (Fig. 3).
- Remove the cabinet rear part to the rear side to slip out the aerial from the cabinet frame (49) (Fig. 3).
- Disconnect plug-in connector CN1201 (Fig. 4).



Fig. 2

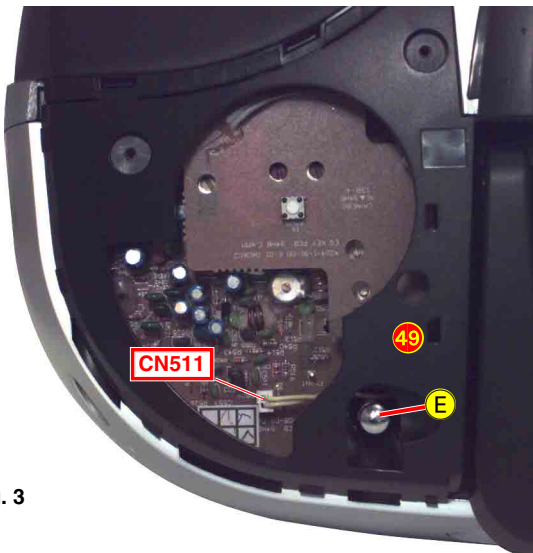


Fig. 3

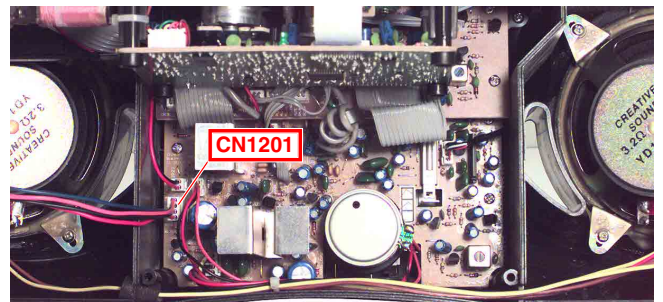


Fig. 4

### 2. Gehäuseoberteil

- Gehäuserückteil abnehmen (Punkt 1).
- 3 Inbusschrauben (F) (Fig. 2) heraus-schrauben.
- Blende (40) (Fig. 2) ausrasten und abnehmen.
- 2 Schrauben (H) (Fig. 5) heraus-schrauben.
- 4 Rastungen (I) (Fig. 6) ausrasten.
- Gehäuseoberteil hinten vorsichtig nach unten drücken, damit die Rastungen (J) (Fig. 7) ausgerastet werden.
- Steckverbindungen bei Bedarf lösen.

### 2. Cabinet Top Part

- Remove the cabinet rear part (point 1).
- Undo 3 hex socket head screws (F) (Fig. 2).
- Disengage and remove mask (40) (Fig. 2).
- Undo 2 screws (H) (Fig. 5).
- Disengage 4 catches (I) (Fig. 6).
- Push the cabinet top part carefully downside at the rear to disengage the catches (J) (Fig. 7).
- Disengage plug-in connections if necessary.



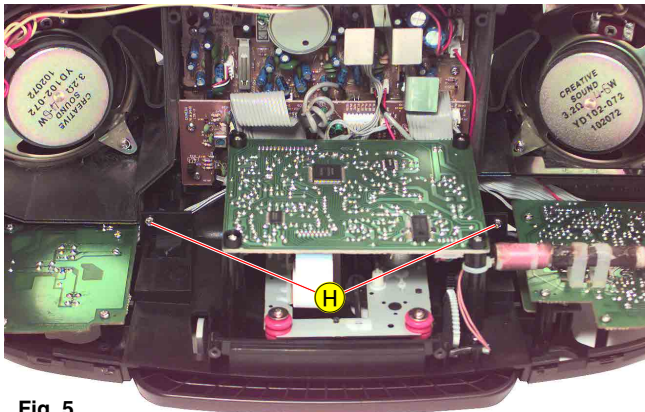


Fig. 5



Fig. 6



Fig. 7

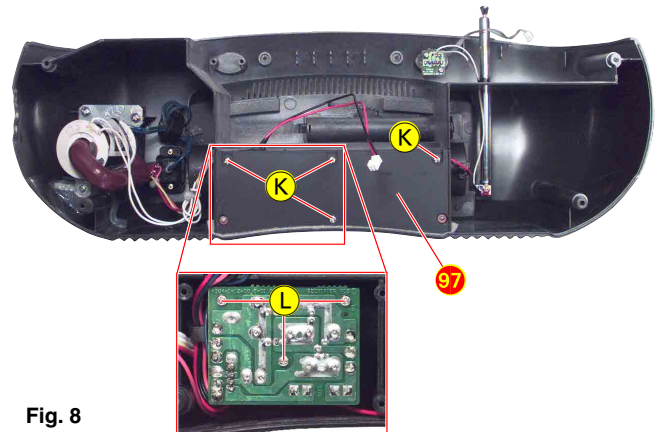


Fig. 8

**3. Netzteilplatte**

- Gehäuserückteil abnehmen (Punkt 1).
- 4 Schrauben (K) (Fig. 8) herausschrauben.
- Blende 97 (Fig. 8) abnehmen.
- 3 Schrauben (L) (Fig. 8) herausschrauben.
- Steckverbindungen bei Bedarf lösen.

**4. Tuner-Platte**

- Gehäuserückteil abnehmen (Punkt 1).
- 4 Schrauben (M) (Fig. 9) herausschrauben.
- Steckverbindungen bei Bedarf lösen.

**5. Tasten-Platte**

- Gehäuserückteil abnehmen (Punkt 1).
- 5 Schrauben (N) (Fig. 9) herausschrauben.
- Steckverbindungen bei Bedarf lösen.

**3. Rectifier PCB**

- Remove the cabinet rear part (point 1).
- Undo 4 screws (K) (Fig. 8).
- Remove mask 97 (Fig. 8).
- Undo 3 screws (L) (Fig. 8).
- Disengage plug-in connections if necessary.

**4. Tuner PCB**

- Remove the cabinet rear part (point 1).
- Undo 4 screws (M) (Fig. 9).
- Disengage plug-in connections if necessary.

**5. Key PCB**

- Remove the cabinet rear part (point 1).
- Undo 5 screws (N) (Fig. 9).
- Disengage plug-in connections if necessary.

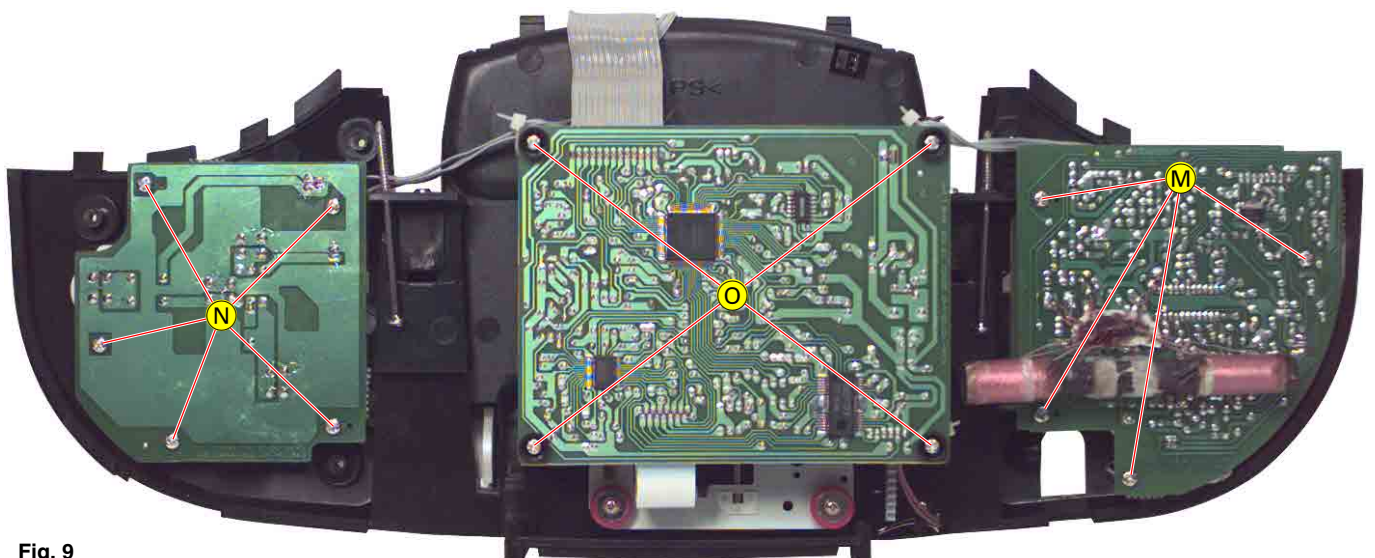


Fig. 9

**6. CD-Platte**

- Gehäuserückteil abnehmen (Punkt 1).
- 4 Schrauben (Ⓞ) (Fig. 9) herausschrauben.
- Vor Abziehen des Flexprints zum CD-Laufwerk muss die Schutzlötstelle (Ⓟ) (Fig. 10) auf der Leiterplatte der Lasereinheit kurzgeschlossen werden.
- Steckverbindungen bei Bedarf lösen.

**7. Pickup**

- CD-Platte ausbauen (Punkt 6).
- 4 Schrauben (Ⓞ) (Fig. 11) herausschrauben.  
Beim Einbau die Farbe der Puffer beachten!

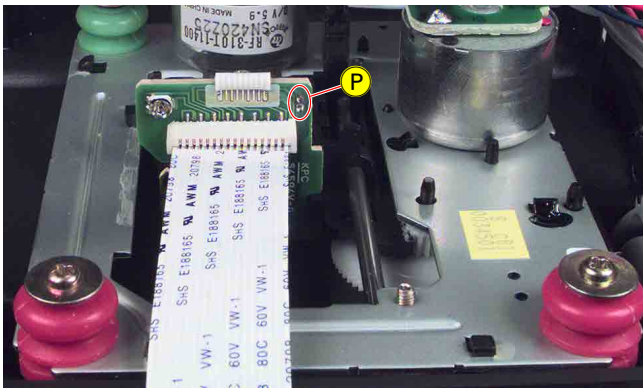


Fig. 10

**6. CD PCB**

- Remove the cabinet rear part (point 1).
- Undo 4 screws (Ⓞ) (Fig. 9).
- Shortcircuit the protective soldered joint (Ⓟ) (Fig. 10) at the Laser pick-up PCB before disconnecting the flexprint to the CD mechanism.
- Disengage plug-in connections if necessary.

**7. Pickup**

- Remove the CD PCB (point 6).
- Undo 4 screws (Ⓞ) (Fig. 11).  
When reassembling pay attention to the different colours of the cushions!

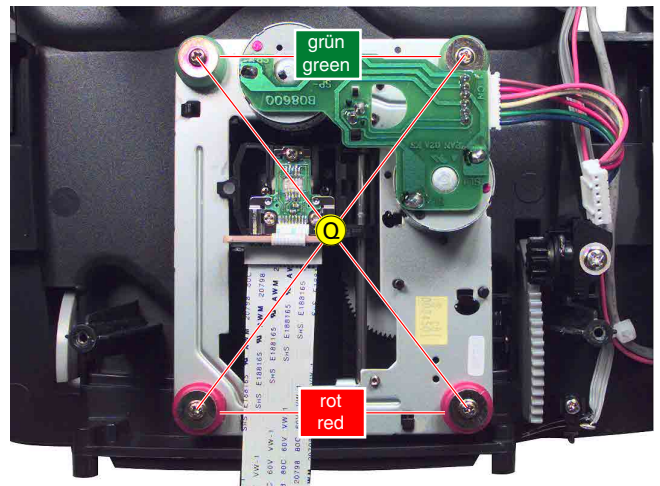


Fig. 11

**8. MCU-Leiterplatte**

- Gehäuserückteil abnehmen (Punkt 1).
- Gehäuseoberteil abnehmen (Punkt 2).
- 3 Schrauben (Ⓡ) (Fig. 12) herausschrauben.
- Steckverbindungen bei Bedarf lösen.

**9. Haupt-Leiterplatte**

- MCU-Leiterplatte ausbauen (Punkt 8).
- 3 Schrauben (Ⓢ) (Fig. 12) herausschrauben.
- Steckverbindungen bei Bedarf lösen.

**10. Cassetten-Laufwerk**

- Haupt-Leiterplatte ausbauen (Punkt 9).
- 4 Schrauben (Ⓣ) (Fig. 13) herausschrauben.
- Cassettenfach öffnen.

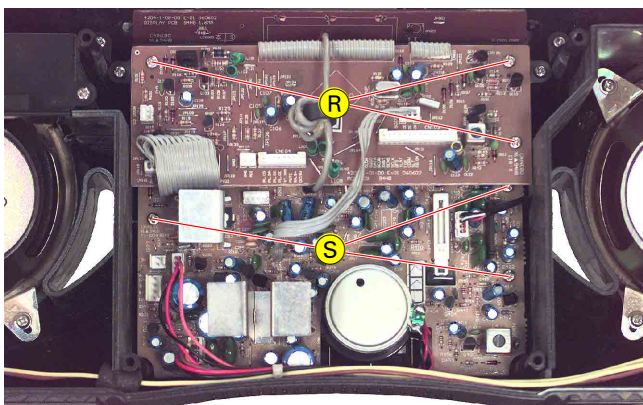


Fig. 12

**8. MCU PCB**

- Remove the cabinet rear part (point 1).
- Remove the cabinet top part (point 2).
- Undo 3 screws (Ⓡ) (Fig. 12).
- Disengage plug-in connections if necessary.

**9. Main PCB**

- Remove the MCU PCB (point 8).
- Undo 4 screws (Ⓢ) (Fig. 12).
- Disengage plug-in connections if necessary.

**10. Cassette Mechanism**

- Remove the Main PCB (point 9).
- Undo 4 screws (Ⓣ) (Fig. 13).
- Open the cassette compartment.

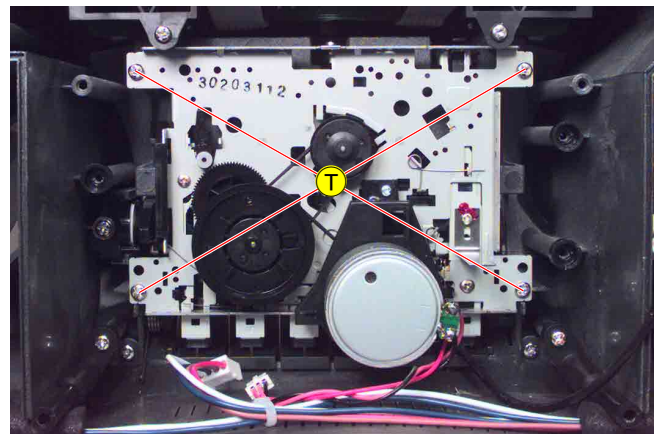


Fig. 13



## Bedienhinweise

Dieses Kapitel enthält Auszüge aus der Bedienungsanleitung. Weitergehende Informationen entnehmen Sie bitte der gerätespezifischen Bedienungsanleitung, deren Materialnummer Sie in der entsprechenden Ersatzteilliste finden.

DEUTSCH

5

## AUF EINEN BLICK

### Radio-Teil

#### ANTENNA

Teleskopantenne für den FM (UKW)-Empfang.  
Wellenbereichumschalter FM (UKW), MW (Mittelwelle) und LW (Langwelle).

#### BAND

#### TUNING ▲ ▼

Längeres Drücken startet den Frequenzsuchlauf; kurzes Drücken schaltet die Frequenz schrittweise weiter.

#### PROG/RANDOM TIME

Startet und unterbricht den automatischen Programmsuchlauf; zum Speichern von Rundfunk-Programmen.

#### F-SKIP ►►

#### R-SKIP ◄◄

Zum Anwählen gespeicherter Rundfunk-Programme (Presets).

#### FM MODE

Zum Umschalten auf Mono bei schlechtem Stereo-Empfang, Geräterückseite.

### CD-Teil

#### OPEN/CLOSE

#### PLAY/PAUSE ►||

Zum Öffnen und Schließen des CD-Faches.

Startet die Wiedergabe einer CD; schaltet auf Wiedergabe-Pause.

#### F-SKIP ►►

#### R-SKIP ◄◄

Kurzes Drücken: wählt einen Titel an; längeres Drücken: sucht eine bestimmte Passage.

#### PROG/RANDOM TIME

Zum Speichern eines CD-Musikprogrammes; zum Abspielen von CD-Titeln in zufälliger Reihenfolge.

#### INTRO/REPEAT TIMER

Zum Anspielen der CD-Titel; zum Wiederholen eines Titels oder der ganzen CD.

#### STOP ■

Beendet die Wiedergabe der CD; löscht das Musikprogramm der CD.

### Cassetten-Teil

#### CLOSE

#### TAPE DIRECTION

Cassetten-Fach, zum Schließen hier drücken.

Zeigt die Laufrichtung der Cassette an.

#### ●

Startet die Aufnahme.

#### ▶

Startet die Wiedergabe.

#### ▶▶

Spult die Cassette zum Bandende.

#### ◄◄

Spult die Cassette zum Bandanfang.

#### ■/▲

Beendet die Wiedergabe/Aufnahme; öffnet das Cassettenfach.

#### ||

Pause bei Aufnahme und Wiedergabe.

## AUF EINEN BLICK

### Bedienelemente



### Allgemein

#### ⏻ STANDBY

Schaltet das Gerät in Bereitschaft (Stand-by) und aus Bereitschaft wieder ein.

#### RADIO/TAPE/CD

Schaltet zwischen den Programmquellen RADIO, TAPE und CD um.

#### SURROUND/U.B.S.

Schaltet Raumklang ein und aus; länger drücken: schaltet das Ultra Bass System ein und aus.

#### EQ

Zum Einstellen des Equalizers (BASS, MID oder TREBLE).

#### VOLUME + -

Ändern die Lautstärke.

#### PROG/RANDOM TIME

Zum Einstellen des 12- oder 24-Stunden-Formats, zum Einstellen der Uhrzeit.

#### INTRO/REPEAT TIMER

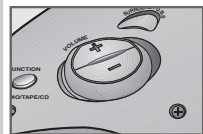
Zum Einstellen des Einschalt-Timers.

#### PHONES

Kopfhörerbuchse, zum Anschließen eines Stereo-Kopfhörers mit Klinkenstecker (ø 3,5 mm), linke Geräteseite; die Lautsprecher des Gerätes werden automatisch abgeschaltet.

#### AC~

Buchse zum Anschließen des Netzkabels, Geräterückseite.



## AUF EINEN BLICK

### Die Anzeigen



<b>U.B.S.</b>	Das Ultra Bass System ist aktiviert.
<b>SURROUND</b>	Der Raumklang ist aktiviert.
BASS/MID/ TREBLE	Zeigt die Einstellung des Equalizers an.
00 00:00	Im Radio-Betrieb: zeigt den Programmplatz und die Frequenz an. Programmplatzanzeige. Zeigt den Wellenbereich an. Frequenzanzeige.
CH	Zeigt Stereo-Empfang an.
FM/MW/LW	Im CD-Betrieb: zeigt die Gesamtzahl der Titel, den aktuellen Titel, die Gesamtspielzeit oder die abgelaufene Spielzeit an.
MHz/kHz	Titelanzeige.
∞	Zeigt die Wiedergabe einer CD an.
00 00:00	Zeigt Wiedergabe-Pause an.
TR	Der aktuelle Titel wird wiederholt abgespielt.
▶	Alle CD-Titel werden wiederholt abgespielt.
▶▶	Die Titel werden in zufälliger Reihenfolge abgespielt.
REPEAT 1	Ein Musikprogramm wird gespeichert oder abgespielt.
REPEAT ALL	Der Einschalt-Timer ist aktiviert.
RANDOM	
PROGRAM	
⌚	

## AUF EINEN BLICK

### Die Fernbedienung



<b>STANDBY</b>	Schaltet das Gerät in Bereitschaft (Standby) und aus Bereitschaft wieder ein.
<b>SOURCE</b>	Wählt die Programmquelle RADIO, CD oder TAPE.
<b>BAND</b>	Im Tuner-Betrieb: schaltet zwischen den Wellenbereichen FM, MW und LW um.
<b>PLAY/PAUSE ▶  </b>	Im CD-Betrieb: startet die Wiedergabe einer CD; schaltet auf Wiedergabepause.
<b>RANDOM PROGRAM TIME</b>	Im CD-Betrieb: zum Speichern eines CD-Musikprogrammes, zum Abspielen von CD-Titeln in zufälliger Reihenfolge. Zum Einstellen der Uhrzeit.
<b>EQUALIZER</b>	Zum Einstellen des Equalizers (BASS, MID oder TREBLE).
<b>SURROUND SOUND</b>	Schaltet den Raumklang ein und aus.
<b>UBS</b>	Schaltet das Ultra Bass System ein und aus.
<b>INTRO/REPEAT TIMER</b>	Im CD-Betrieb: zum Anspielen der CD-Titel, zum Wiederholen eines Titels oder der ganzen CD. Zum Einstellen des Einschalt-Timers.
<b>STOP ■</b>	Im CD-Betrieb: beendet die Wiedergabe der CD; löscht das Musikprogramm der CD.
◀▶	Im Tuner-Betrieb: wählen gespeicherte Rundfunkprogramme. Im CD-Betrieb: kurzes Drücken wählt einen Titel an; längeres Drücken sucht eine bestimmte Passage.
+ -	Ändern die Lautstärke.



**Operating Hints**

This chapter contains excerpts from the operating instructions. For further particulars please refer to the appropriate user instructions the part number of which is indicated in the relevant spare parts list.

**OVERVIEW**

**Radio unit**

**ANTENNA**  
**BAND**

Telescopic antenna for FM (VHF) reception.  
Frequency band switch FM (VHF), MW (medium wave) and LW (long wave).

**TUNING ▲ ▼**

Hold down to start the station search. Press briefly to change the frequency in small steps.

**PROG/RANDOM TIME**

Starts and interrupts the automatic station search.  
For storing radio stations.

**F-SKIP ►►**  
**R-SKIP ◄◄**

To select stored radio stations (presets).

**FM MODE**

For switching to mono reception in case of poor stereo reception (on the back of the device).

**CD unit**

**OPEN/CLOSE**

Opens and closes the CD compartment.

**PLAY/PAUSE ►||**

Starts and pauses CD playback.

**F-SKIP ►►**  
**R-SKIP ◄◄**

Press briefly to select a track.  
Hold down to look for a particular passage.

**PROG/RANDOM TIME**

For storing a CD track memory.  
For playing CD tracks in random order.

**INTRO/REPEAT TIMER**

Plays the start of a CD track.  
Repeats a track or the whole CD.

**STOP ■**

Ends CD playback.  
Deletes the track memory for the CD.

**Tape unit**

**CLOSE**

Press here to close the cassette compartment.

**TAPE DIRECTION**

Indicates the tape direction.

●

Starts recording.

▶

Starts playback.

▶▶

Fast forwards the tape to the end.

◄◄

Rewinds the tape to the beginning.

■/▲

Ends playback/recording.

||

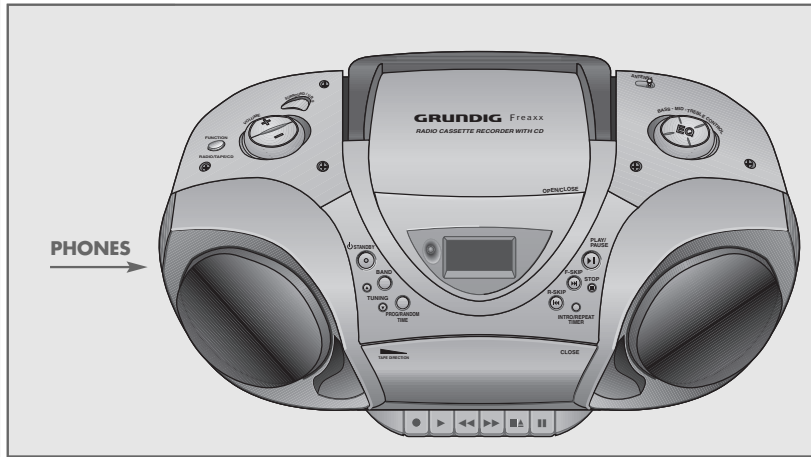
Opens the tape compartment.

||

Pauses recording and playback.

**OVERVIEW**

**Controls**



**General**

**STANDBY**

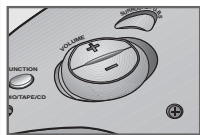
Switches the device to and from standby mode.

**RADIO/TAPE/CD**

Function switch for selecting RADIO, TAPE or CD mode.

**SURROUND/U.B.S.**

Switches surround sound on and off. Hold down to switch the Ultra Bass System on and off.



**EQ**

For adjusting the equalisers (BASS, MID and TREBLE).

**VOLUME + -**

Adjusts the volume.

**PROG/RANDOM TIME**

For setting the 12-hour or 24-hour format.  
For setting the time.

**INTRO/REPEAT TIMER**

For setting the switch-on timer.



**PHONES**

Headphone jack for connecting a headphone set with a jack plug (ø 3.5 mm) on the left side of the device.  
This automatically switches off the loudspeakers.

**AC~**

Socket for connecting the power cord (on the back of the device).



## OVERVIEW

### The display



<b>U.B.S.</b>	The Ultra Bass System is activated.
<b>SURROUND</b>	Surround sound is activated.
<b>BASS/MID/TREBLE</b>	Displays the equaliser setting.
<b>00 00:000</b>	In radio mode: displays the station position and the frequency.
<b>CH</b>	Station position display.
<b>FM/MW/LW</b>	Displays the waveband.
<b>MHz/kHz</b>	Frequency display.
<b>∞</b>	Displays stereo reception.
<b>00 00:00</b>	In CD mode: displays the total number of CD tracks, the number of the current track, the total playing time or the elapsed playing time.
<b>TR</b>	Track display.
<b>▶</b>	Indicates CD playback.
<b>▶▶</b>	Displays pause playback.
<b>REPEAT 1</b>	The current track is repeated.
<b>REPEAT ALL</b>	All of the tracks on the CD are repeated.
<b>RANDOM</b>	The tracks are played back in random order.
<b>PROGRAM</b>	A track memory is stored or played back.
<b>⌚</b>	The switch-on timer is activated.

## OVERVIEW

### The remote control



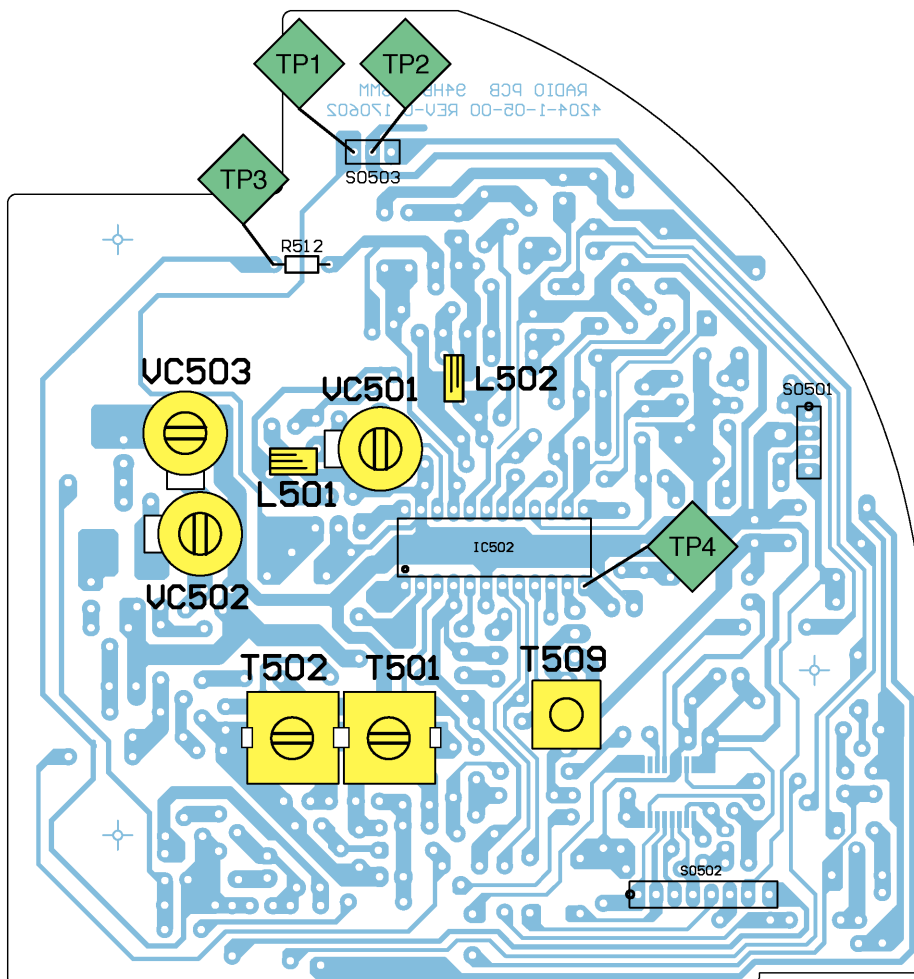
<b>STANDBY</b>	Switches the device to and from standby mode.
<b>SOURCE</b>	Selects RADIO, CD or TAPE as the input source.
<b>BAND</b>	In tuner mode: switches between the frequency bands FM, MW and LW.
<b>PLAY/PAUSE ▶▶</b>	In CD mode: starts and pauses CD playback.
<b>RANDOM PROGRAM TIME</b>	In CD mode: for storing a CD track memory, for playing CD tracks in random order. For setting the time.
<b>EQUALIZER</b>	For adjusting the equalisers (BASS, MID and TREBLE).
<b>SURROUND SOUND</b>	Switches surround sound on and off.
<b>UBS</b>	Switches the Ultra Bass System on and off.
<b>INTRO/REPEAT TIMER</b>	In CD mode: Plays the start of a CD track. Repeats a track or the whole CD. For setting the switch-on timer.
<b>STOP ■</b>	In CD mode: ends CD playback. Deletes the track memory for the CD.
<b>◀▶</b>	In tuner mode: for selecting stored radio stations. In CD mode – press briefly to select a track. Hold down to search for a particular passage.
<b>+ -</b>	Adjusts the volume.

# Abgleichvorschriften

## 1. Tuner

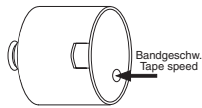
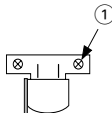
Messgeräte: Mess-Sender, Digital-Voltmeter

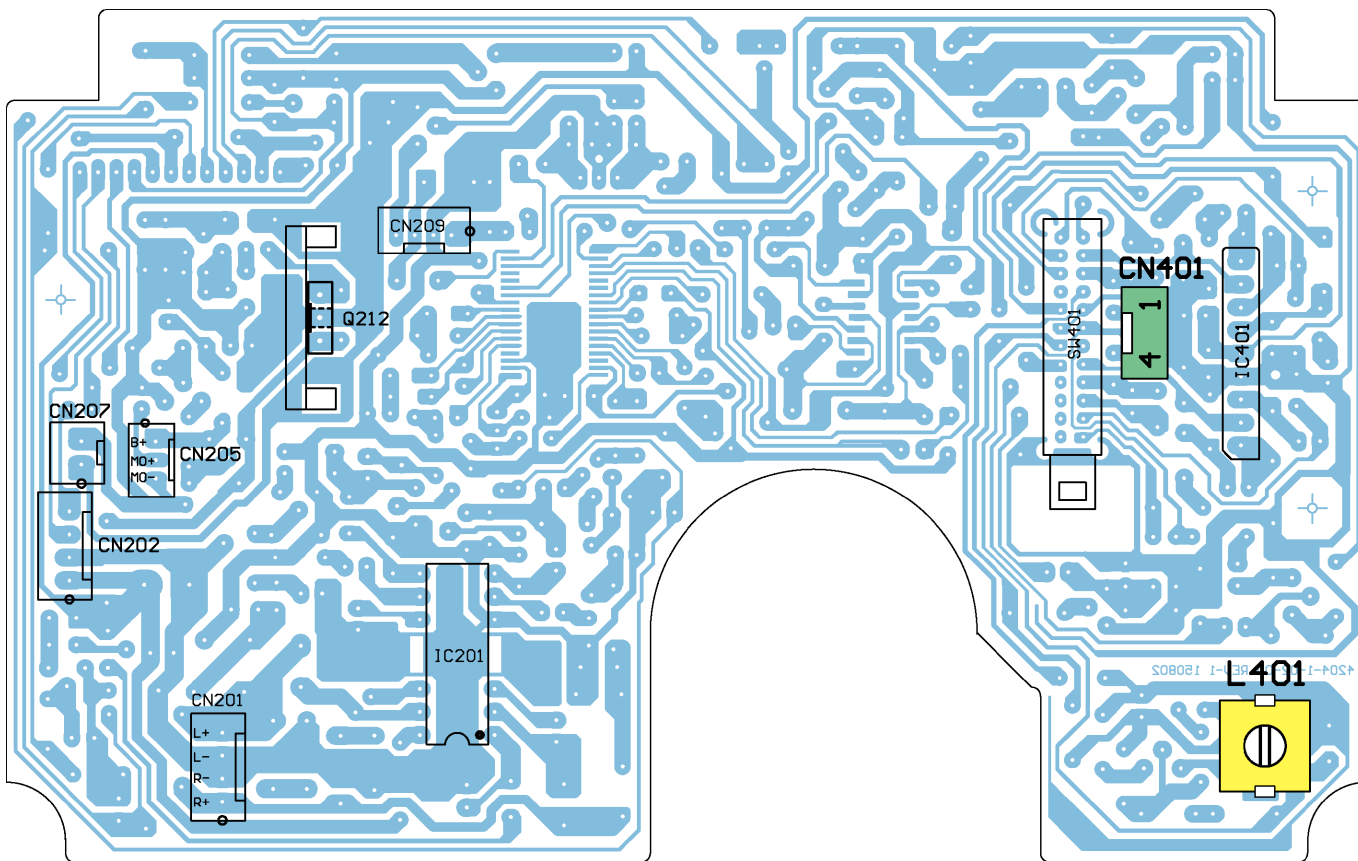
Abgleich	Vorbereitung	Abgleichvorgang
1. LW-Oszillator	<b>Digital-Voltmeter</b> an Messpunkt <b>TP3</b> .	Bei <b>281kHz</b> mit <b>T502</b> auf <b>7,0V ± 0,2V</b> abgleichen.
2. MW-Oszillator	<b>Digital-Voltmeter</b> an Messpunkt <b>TP3</b> .	Bei <b>1620kHz</b> mit <b>T501</b> auf <b>8,5V ± 0,2V</b> abgleichen.
3. AM-ZF	<b>Mess-Sender</b> über <b>Loopantenne</b> einkoppeln. f = 450kHz; ohne Modulation <b>Digital-Voltmeter</b> an Messpunkt <b>TP4</b> .	Mit <b>T509</b> auf <b>Maximum</b> abgleichen.
4. LW-Eingangskreis	<b>Mess-Sender</b> über <b>Loopantenne</b> einkoppeln. ohne Modulation <b>Digital-Voltmeter</b> an Messpunkt <b>TP4</b> .	Wechselweise mit <b>LW COIL</b> (auf der Ferrit-Antenne) bei <b>153kHz</b> und mit <b>VC503</b> bei <b>261kHz</b> auf <b>Maximum</b> abgleichen.
5. MW-Eingangskreis	<b>Mess-Sender</b> über <b>Loopantenne</b> einkoppeln. ohne Modulation <b>Digital-Voltmeter</b> an Messpunkt <b>TP4</b> .	Wechselweise mit <b>MW COIL</b> (auf der Ferrit-Antenne) bei <b>558kHz</b> und mit <b>VC502</b> bei <b>1440kHz</b> auf <b>Maximum</b> abgleichen.
6. FM-Oszillator	<b>Digital-Voltmeter</b> an Messpunkt <b>TP3</b> .	Bei <b>108,0MHz</b> mit <b>L502</b> (Verbiegen) auf <b>7,2V ± 0,2V</b> abgleichen.
7. FM-HF-Kreis	<b>Mess-Sender</b> an <b>Antennen-Eingang (TP1 / TP2 Masse)</b> ; ohne Modulation <b>Digital-Voltmeter</b> an Messpunkt <b>TP4</b> .	Wechselweise mit <b>L501</b> (Verbiegen) bei <b>88,0MHz</b> und mit <b>VC501</b> bei <b>106,0MHz</b> auf <b>NF-Maximum</b> abgleichen.



## 2. Cassettenteil

Messgeräte/Messmittel: Frequenzzähler, NF-Voltmeter, Tonhöenschwankungsmesser, Fe-Testcassette 3150Hz/8kHz (z.B. 449)

Abgleich	Vorbereitung	Abgleichvorgang
1. Bandgeschwindigkeit	<b>Frequenzzähler an Kopfhörerbuchse.</b> Testcassette (z.B. 449) einlegen, <b>3150Hz-Teil</b> abspielen.	Mit dem Einstellregler (im Cassetten-Motor) <b>3150Hz ± 0,1%</b> einstellen. 
2. Gleichlauf	<b>Tonhöenschwankungsmesser an Kopfhörerbuchse.</b> Testcassette (z.B. 449) einlegen, <b>3150Hz-Teil</b> abspielen.	Gleichlaufabweichung < <b>0,35%</b> (gehörtichtig bewertet). Wiedergabemesszeit ≥ 30 Sekunden.
3. Kopfspalt-senkrechtstellung (Azimut)	<b>NF-Voltmeter an Kopfhörerbuchse.</b> Testcassette (z.B. 449) einlegen, <b>8kHz-Teil</b> abspielen.	Mit der Kopfeinstellschraube ① den linken und rechten Kanal auf <b>Pegelmaximum</b> einstellen. Der Pegelunterschied von Kanal zu Kanal darf maximal 3dB betragen. 
4. Vormagnetisierungs-frequenz	<b>Frequenzzähler an Stecker CN401 Pin2 / Pin4 (Masse).</b> Beispielbare Cassette einlegen. Gerätfunktion: Aufnahme-Start.	Mit <b>L401 64kHz ± 0,3kHz</b> einstellen.



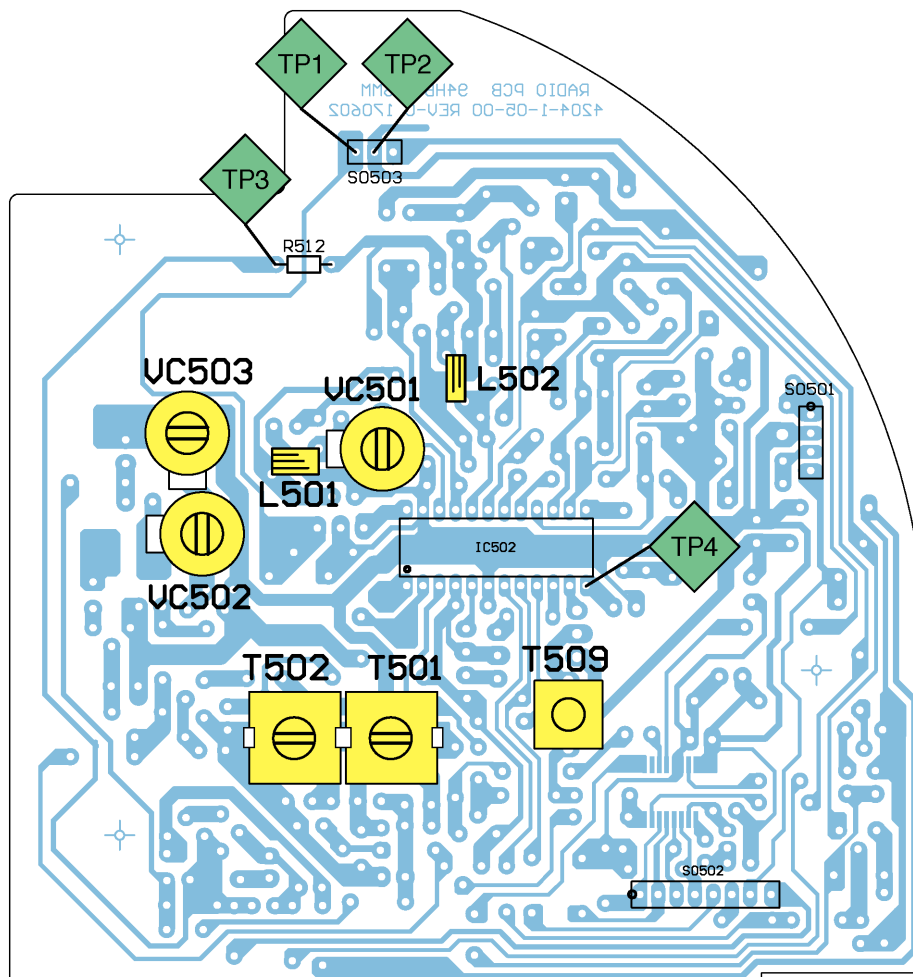


# Adjustment Procedures

## 1. Tuner

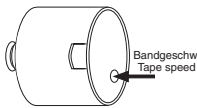
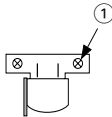
Test equipment: Signal Generator, Digital Voltmeter

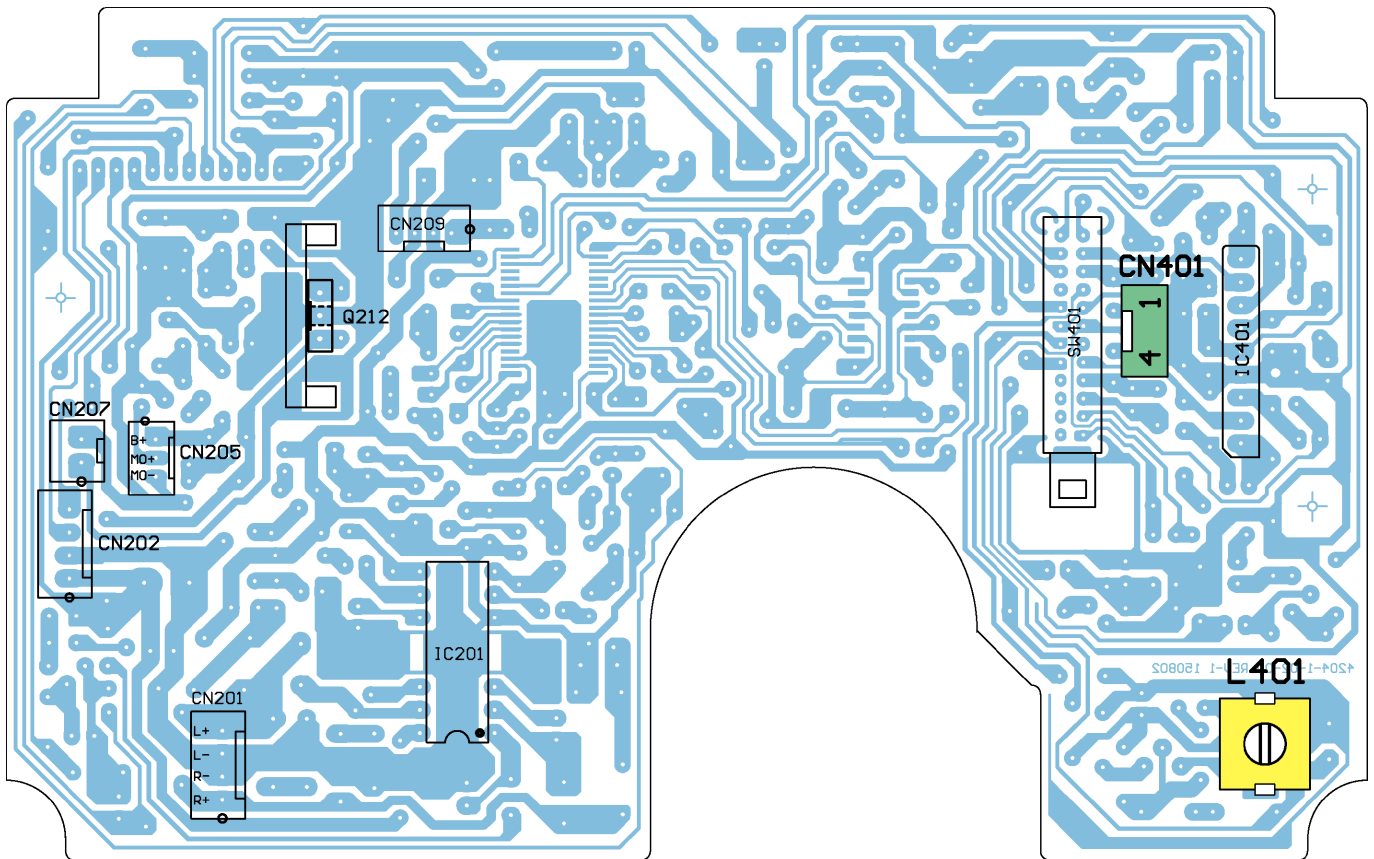
Adjustment	Preparation	Adjustment Procedure
1. LW Oscillator	Digital Voltmeter to Testpoint TP3.	At 281kHz adjust T502 for 7.0V ± 0.2V.
2. MW Oscillator	Digital Voltmeter to Testpoint TP3.	At 1620kHz adjust T501 for 8.5V ± 0.2V.
3. AM IF	Couple Signal Generator via Loop Antenna. f = 450kHz; no modulation Digital Voltmeter to Testpoint TP4.	Adjust T509 for maximum.
4. LW Pre Stage	Couple Signal Generator via Loop Antenna. no modulation Digital Voltmeter to Testpoint TP4.	Adjust alternating with LW COIL (on the ferrite antenna) at 153kHz and with VC503 at 261kHz for maximum.
5. MW Pre Stage	Couple Signal Generator via Loop Antenna. no modulation Digital Voltmeter to Testpoint TP4.	Adjust alternating with MW COIL (on the ferrite antenna) at 558kHz and with VC502 at 1440kHz for maximum.
6. FM Oscillator	Digital Voltmeter to Testpoint TP3.	At 108.0MHz adjust (bend) L502 for 7.2V ± 0.2V.
7. FM Pre Stage	Signal Generator to Aerial Input (TP1 / TP2 Ground); no modulation Digital Voltmeter to Testpoint TP4.	Adjust alternating with L501 (bend) at 88.0MHz and with VC501 at 106.0MHz for AF Maximum.



## 2. Cassette Deck

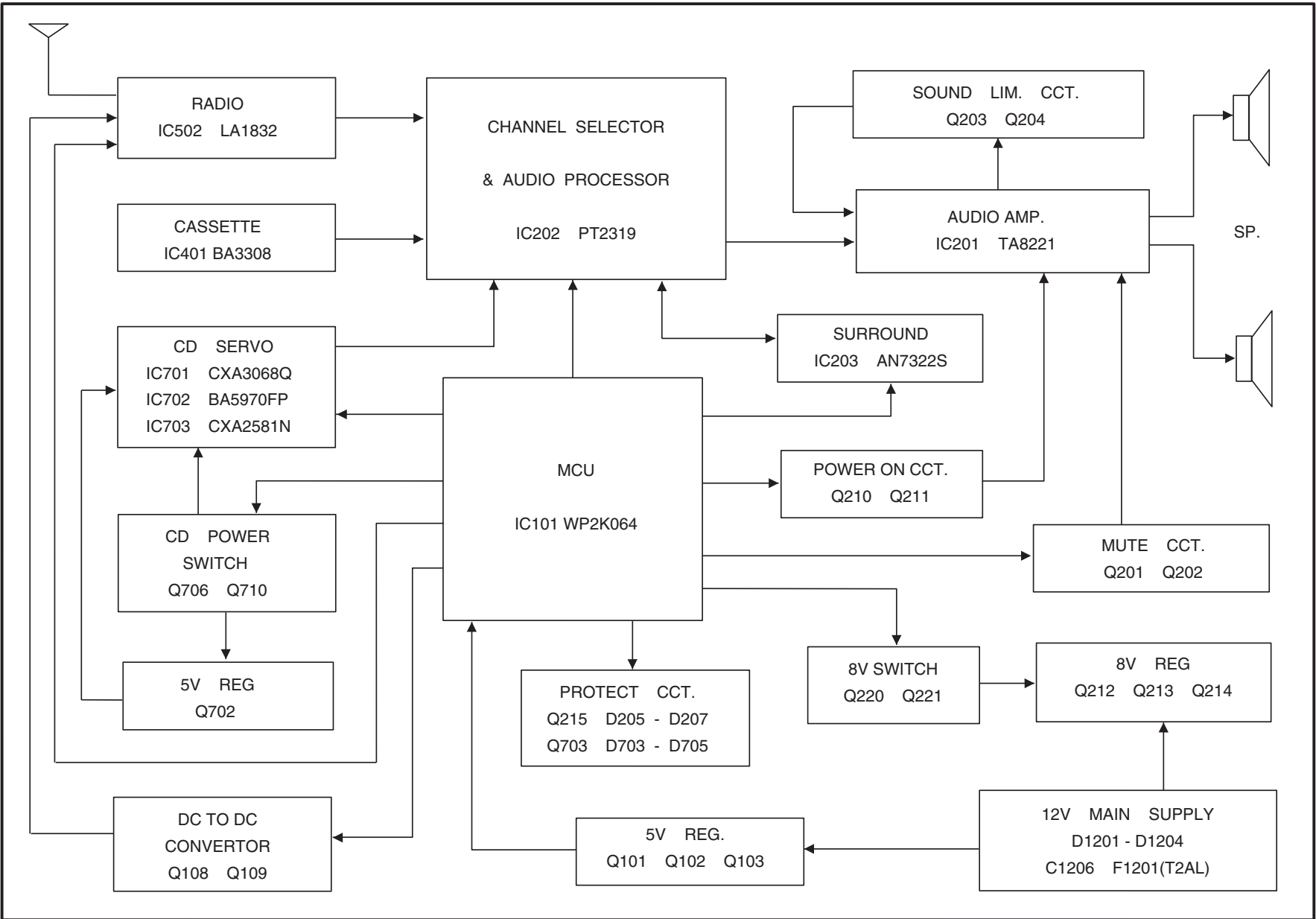
**Measuring instruments/equipment:** Frequency Counter, AF Voltmeter, Wow and Flutter Meter, Fe Test Cassette (e.g. 449)

Adjustment	Preparation	Adjustment Process
1. Tape speed	Connect the <b>Frequency Counter</b> to the <b>headphone socket</b> . Insert Test Cassette (e.g. 449), play <b>3150Hz part</b> .	With adjustment control (in the cassette motor) set the frequency to <b>3150Hz ± 0.1%</b> . 
2. Wow and flutter	Connect the <b>Wow and Flutter Meter</b> to the <b>headphone socket</b> . Insert Test Cassette (e.g. 449), play <b>3150Hz part</b> .	Deviation < <b>0.35%</b> (aurally compensated). Playback measuring time ≥ 30 seconds.
3. Head gap angle (Azimuth)	Connect the <b>AF Voltmeter</b> to the <b>headphone socket</b> . Insert Test Cassette (e.g. 449), play <b>8kHz part</b> .	With the head adjustment screw ① set the left and right channel to <b>maximum level</b> . The levels of the two channels must not differ by more than 3dB. 
4. Bias frequency	Connect the <b>Frequency Counter</b> to connector <b>CN401 Pin2 / Pin4 (GND)</b> . Insert a recordable cassette. Function: Record-Start.	Set the frequency to <b>64kHz ± 0.3kHz</b> with <b>L401</b> .

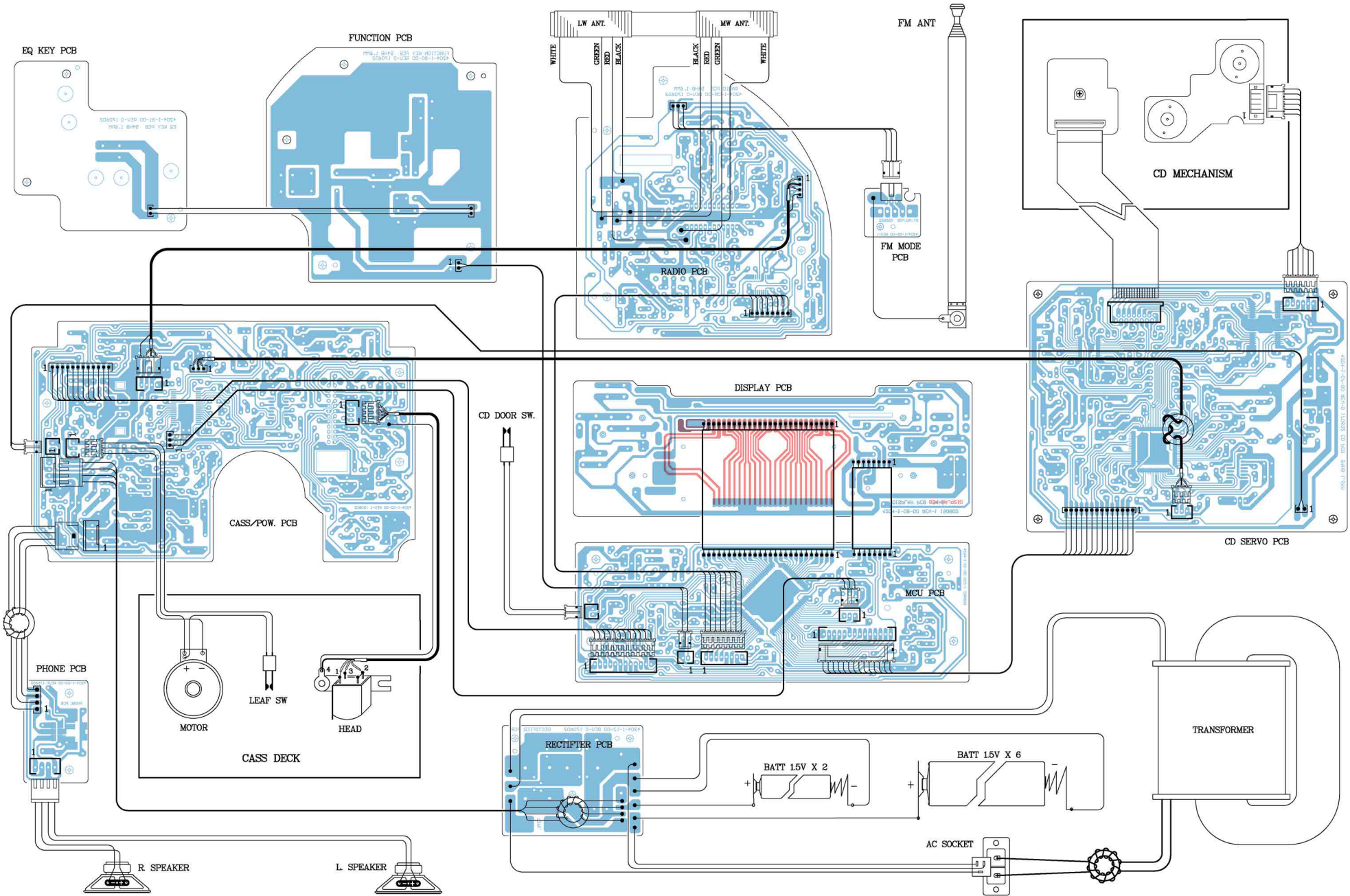


## Schaltpläne und Platinenabbildungen / Circuit Diagrams and Layout of the PCBs

## Blockschaltplan / Block Diagram



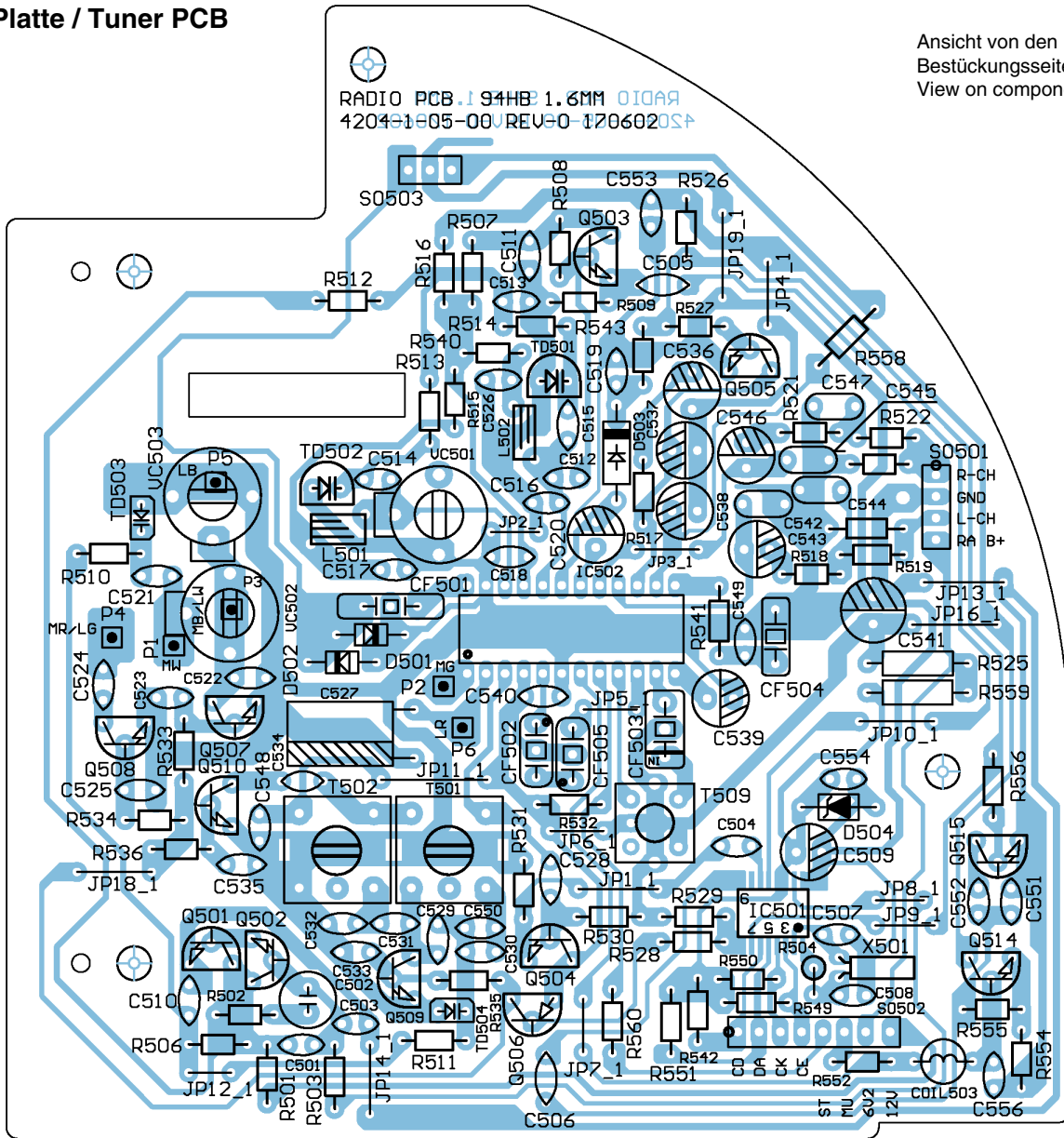
Verdrahtungsplan / Wiring Diagram



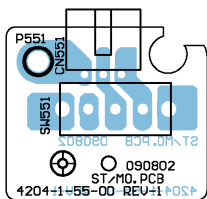


**Tuner-Platte / Tuner PCB**

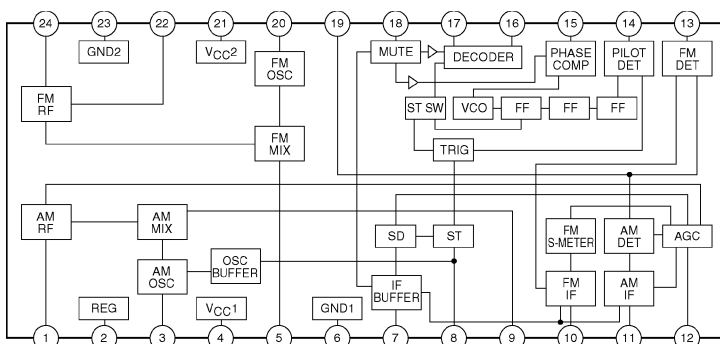
Ansicht von den Bestückungsseiten  
View on component sides



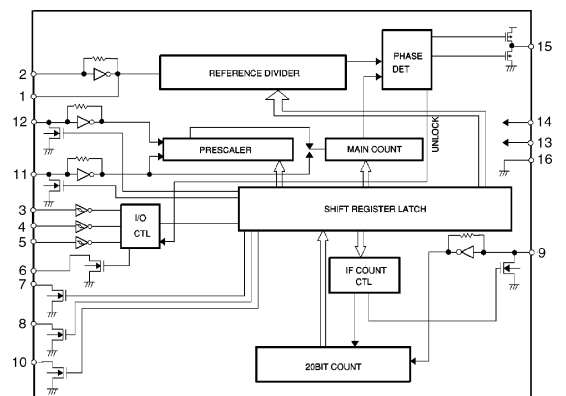
**FM-Mode-Platte / FM Mode PCB**



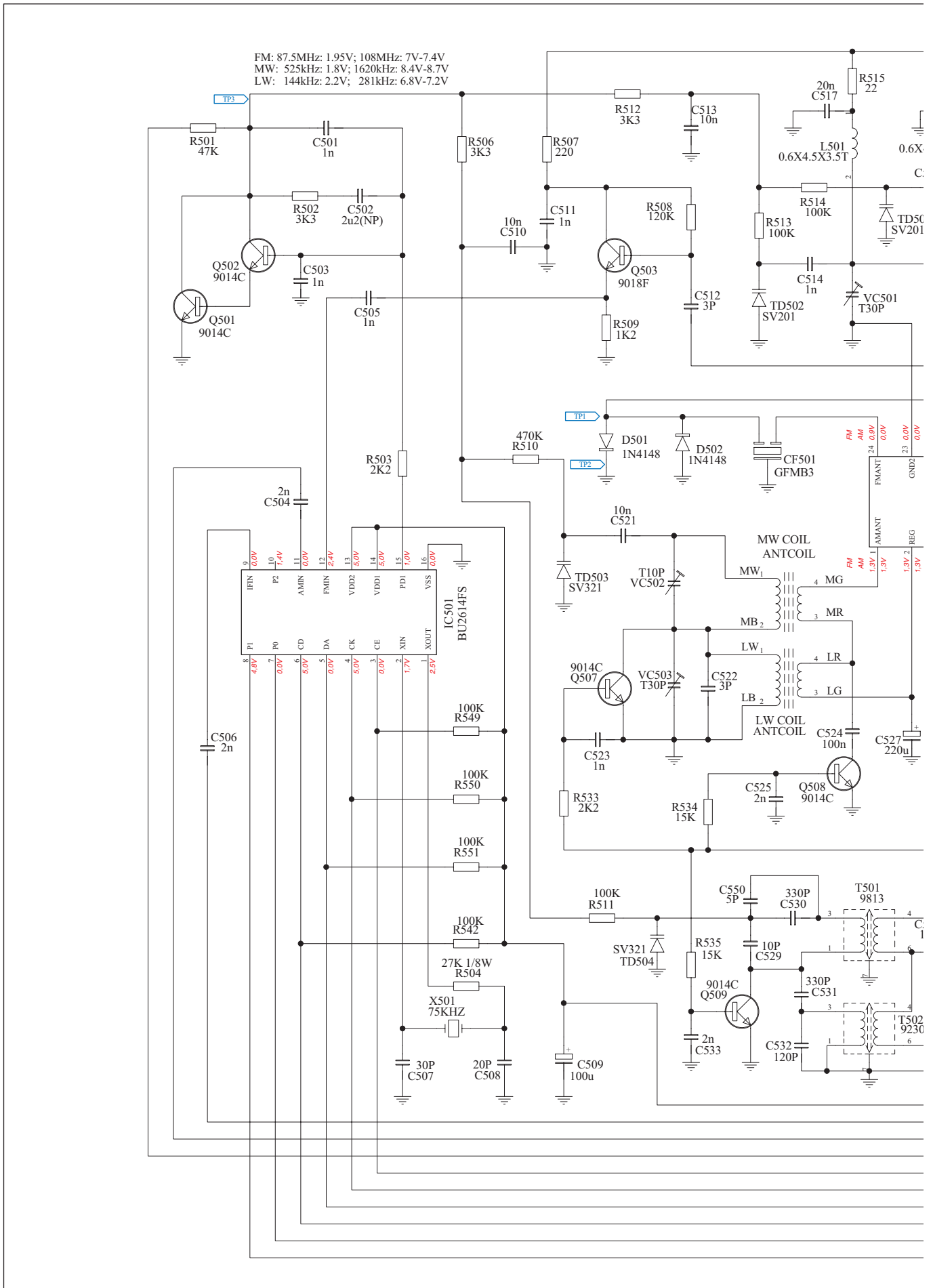
**IC502 (LA 1823)**

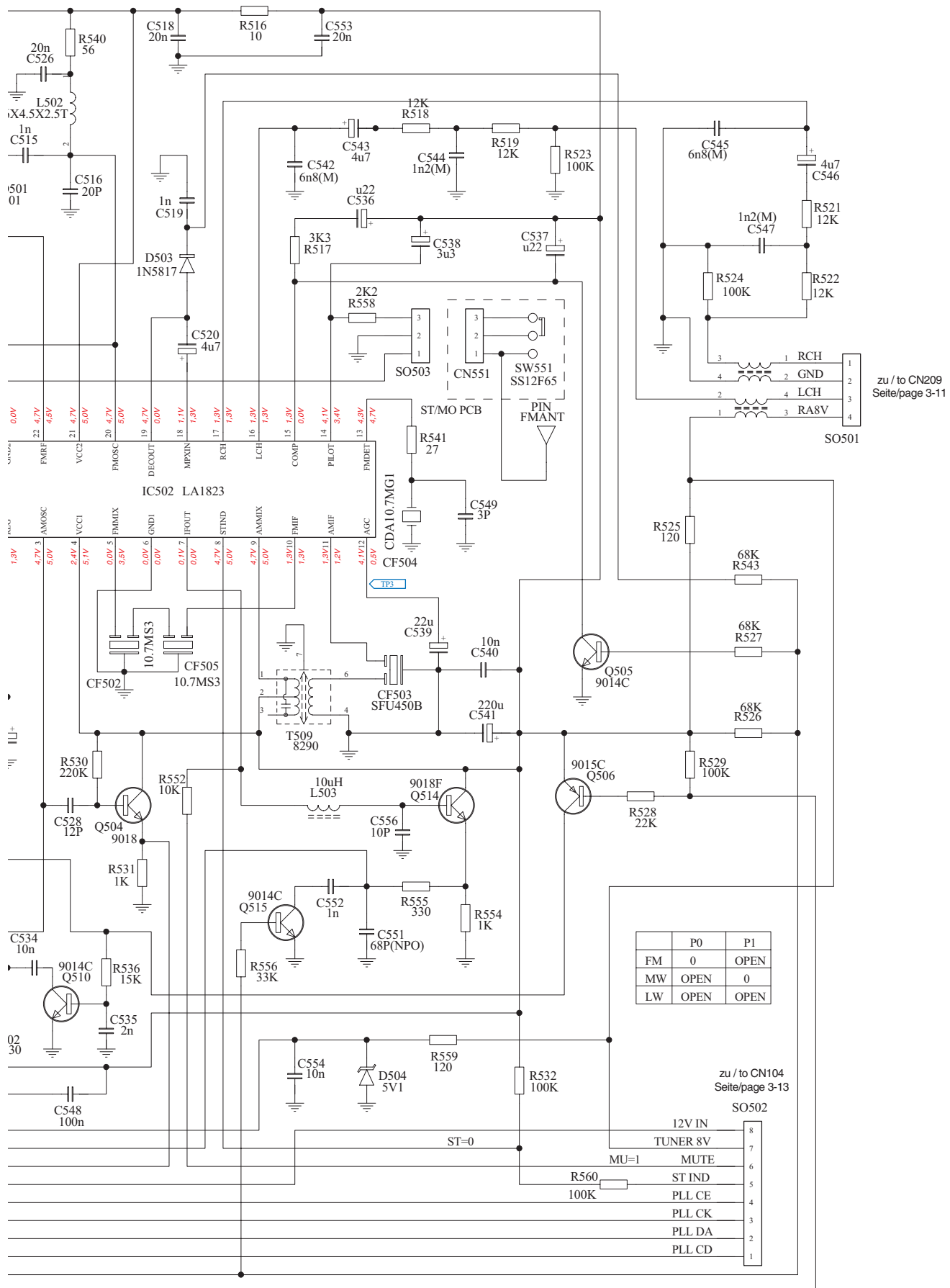


**IC501 (BU 2614 FS)**

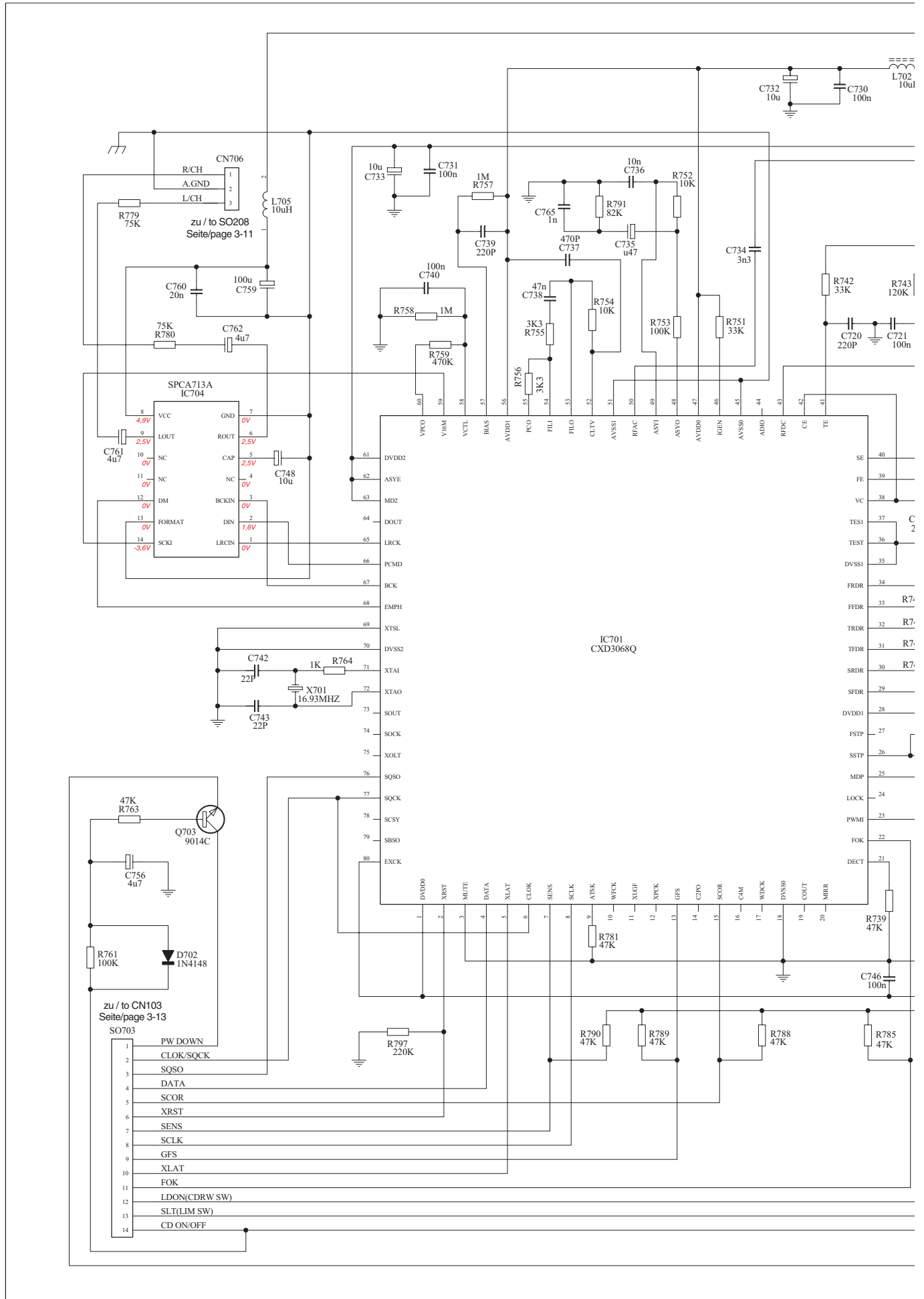


# Schaltplan Tuner / Circuit Diagram Tuner

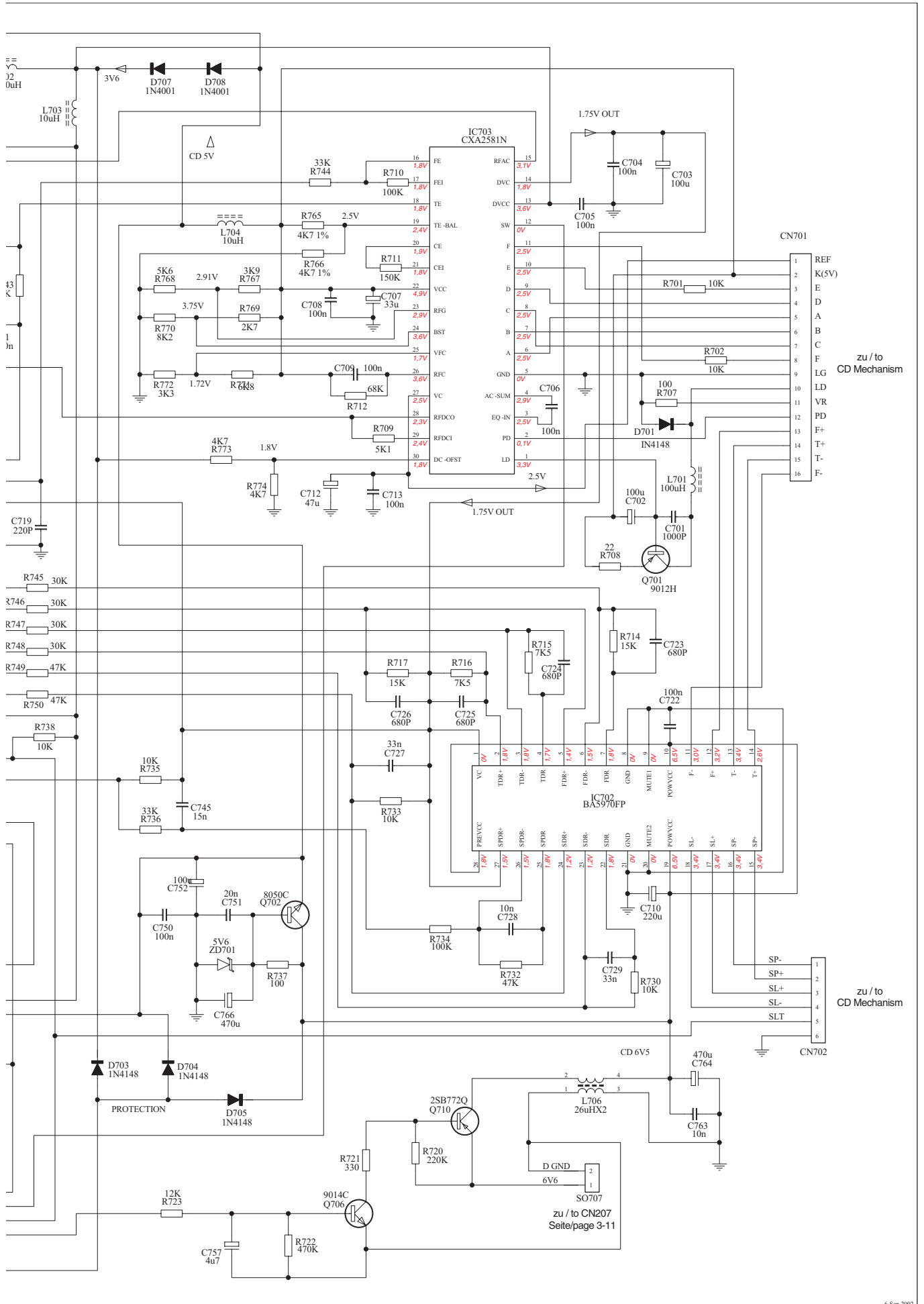




# Schaltplan CD-Servo-Platte / Circuit Diagram CD Servo PCB

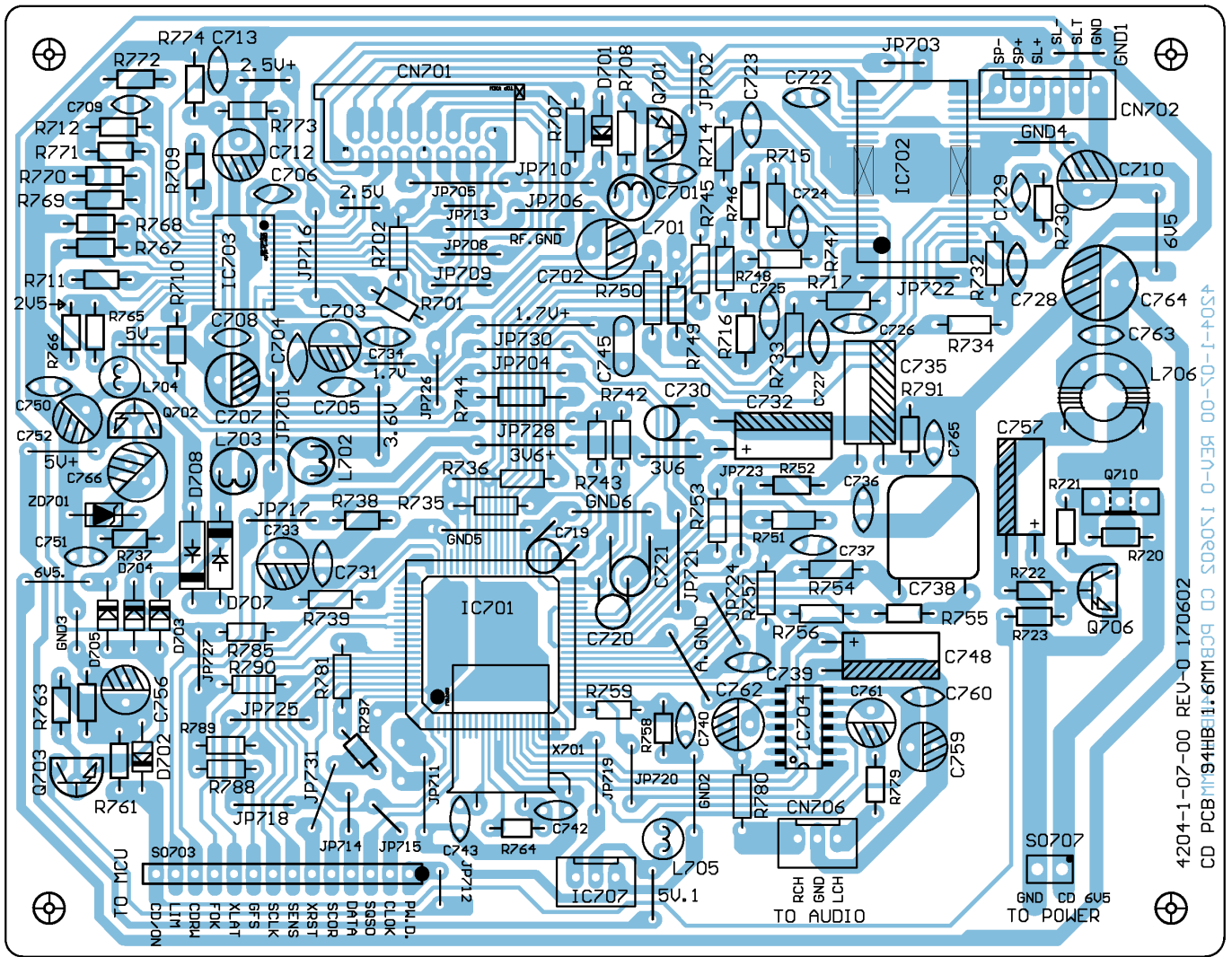




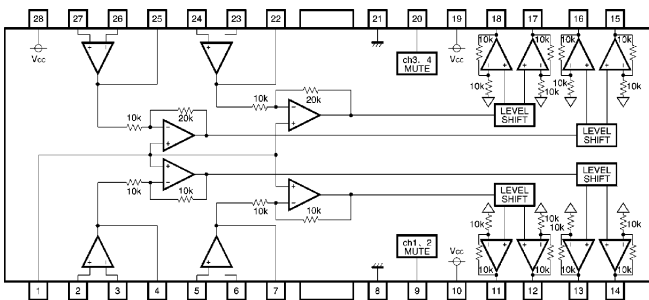


CD-Servo-Platte / CD Servo PCB

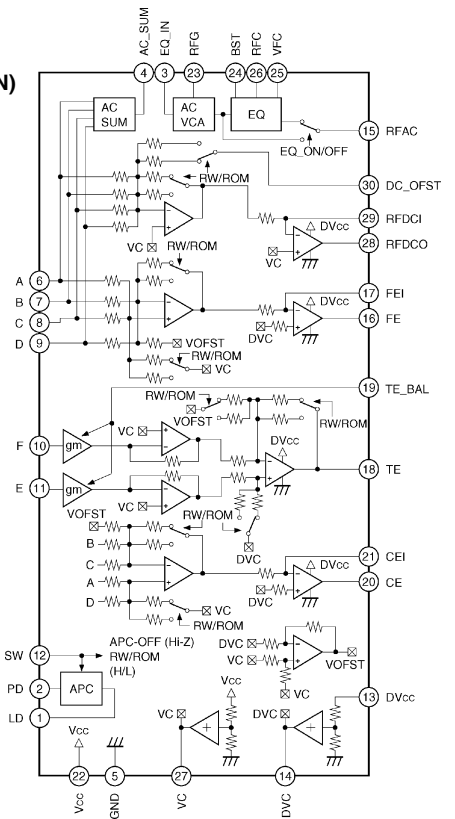
Ansicht von der Bestückungsseite  
View on component side



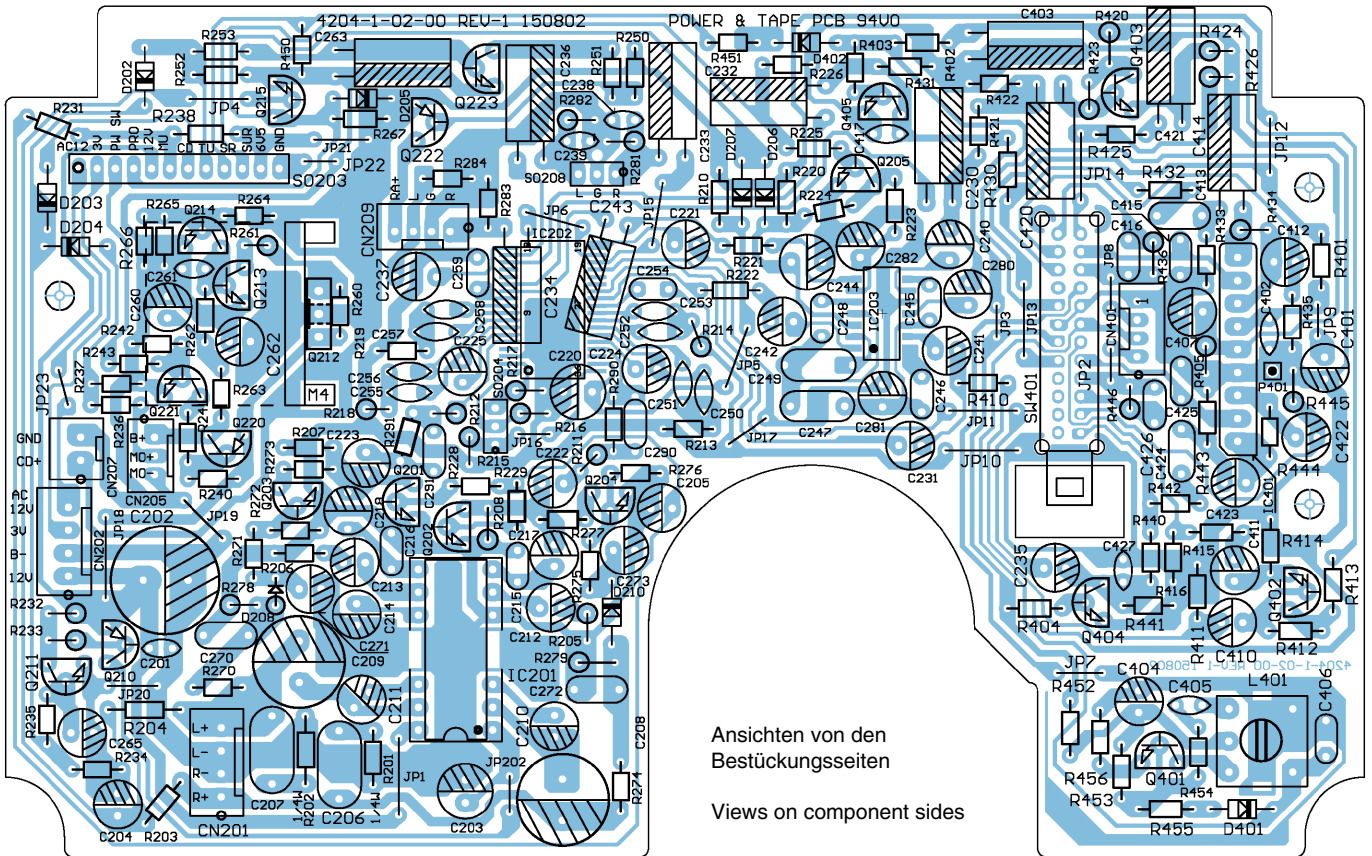
IC702 (BA 5970 FP)



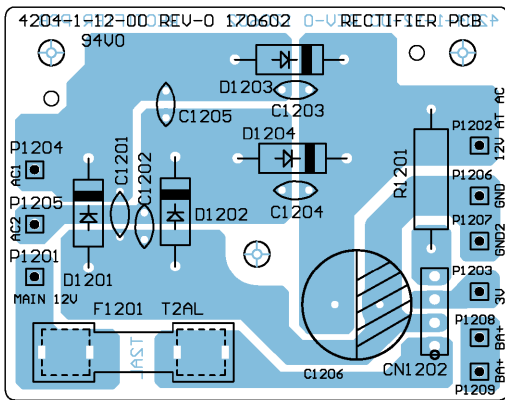
IC703 (CXA 2581 N)



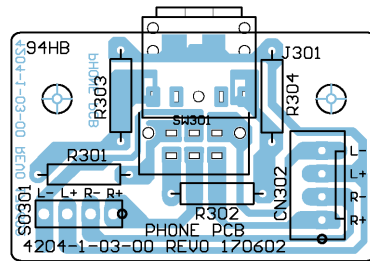
Haupt-Platte / Main PCB



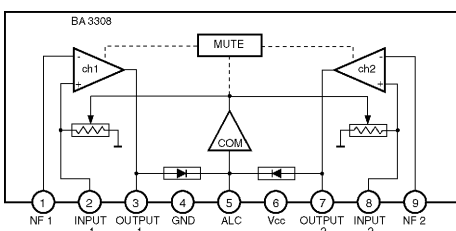
Gleichrichter-Platte / Rectifier PCB



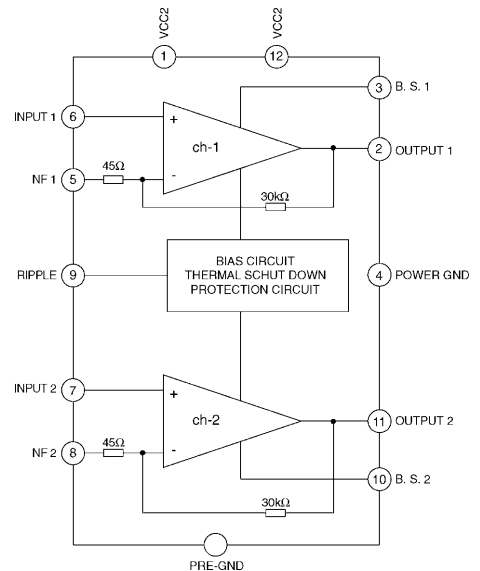
Kopfhörer-Platte / Headphone PCB



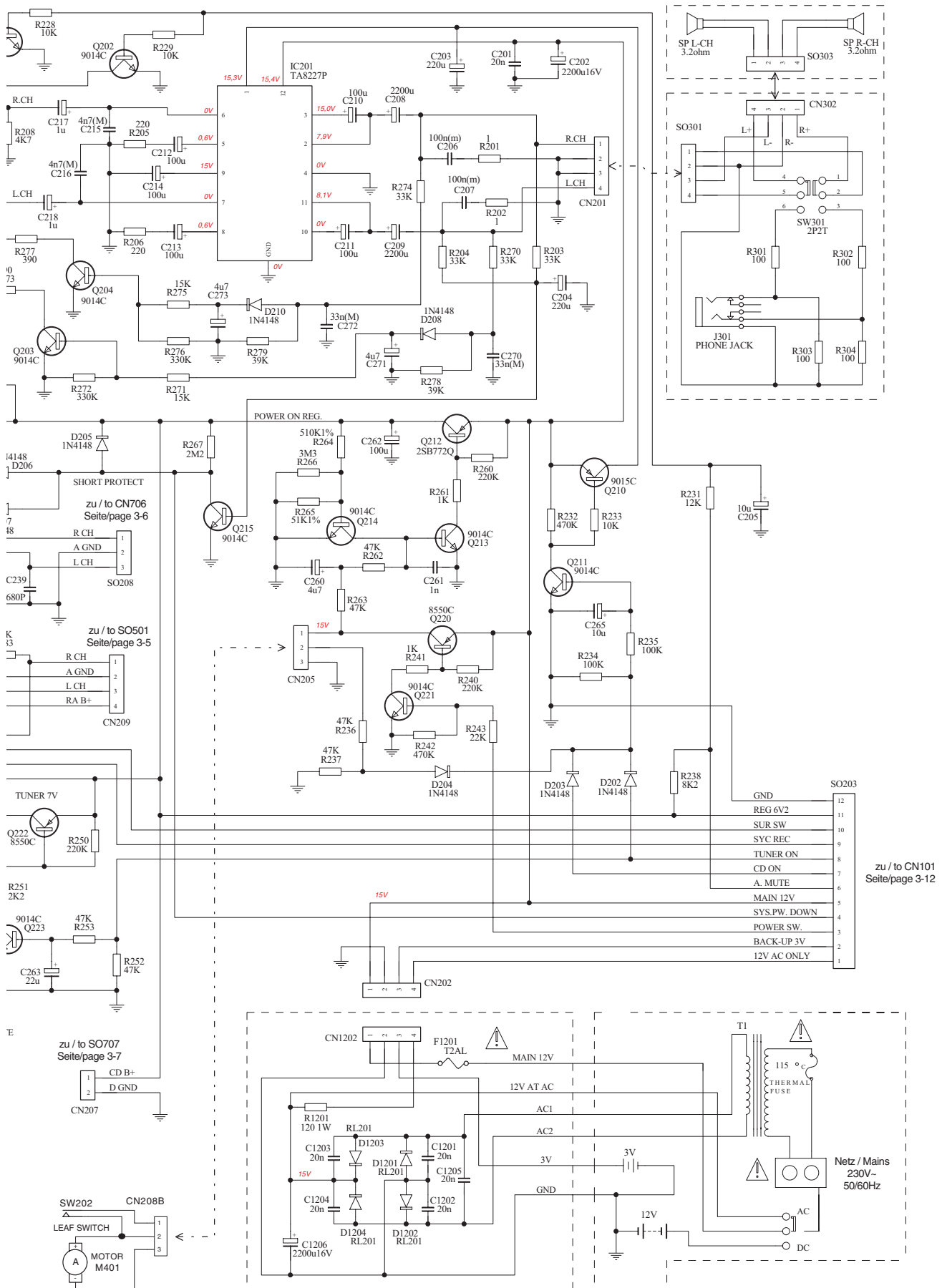
IC401 (BA 3308)



IC201 (TA 8227P)



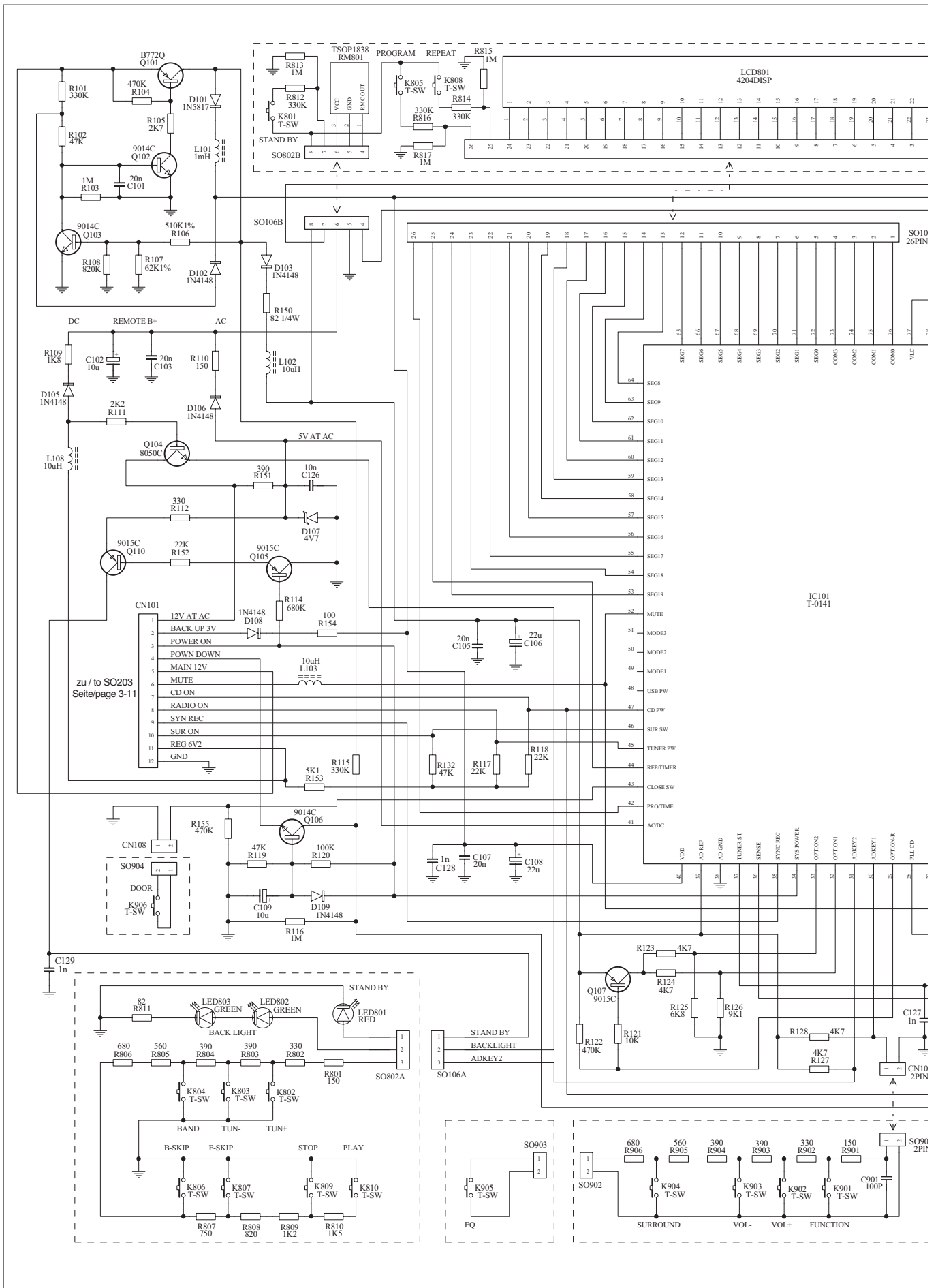




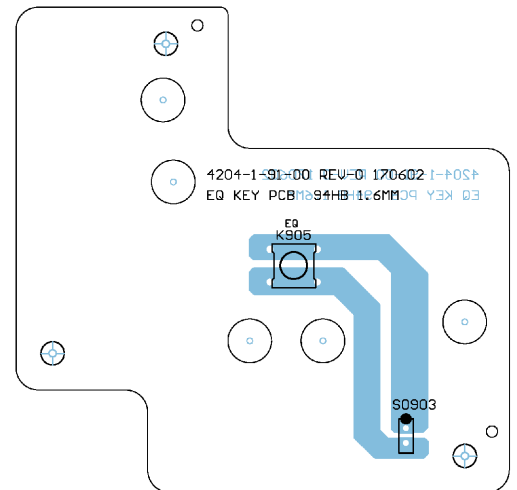
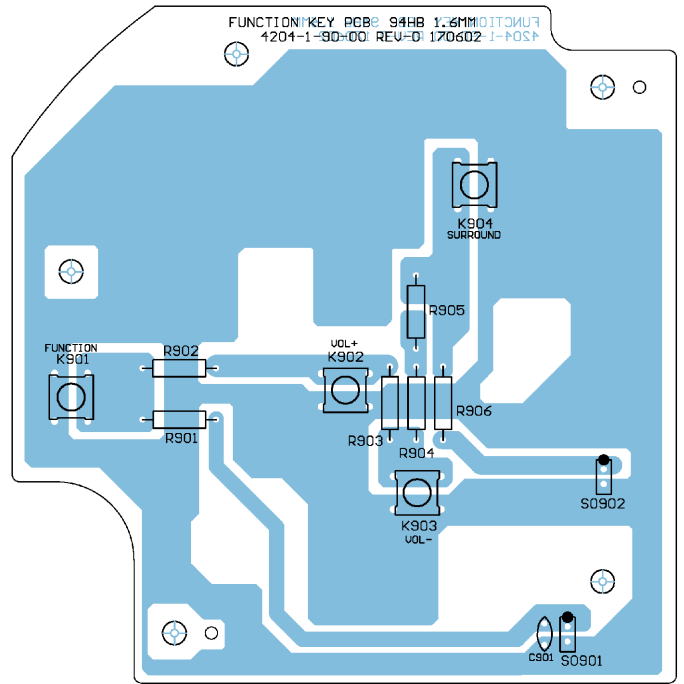
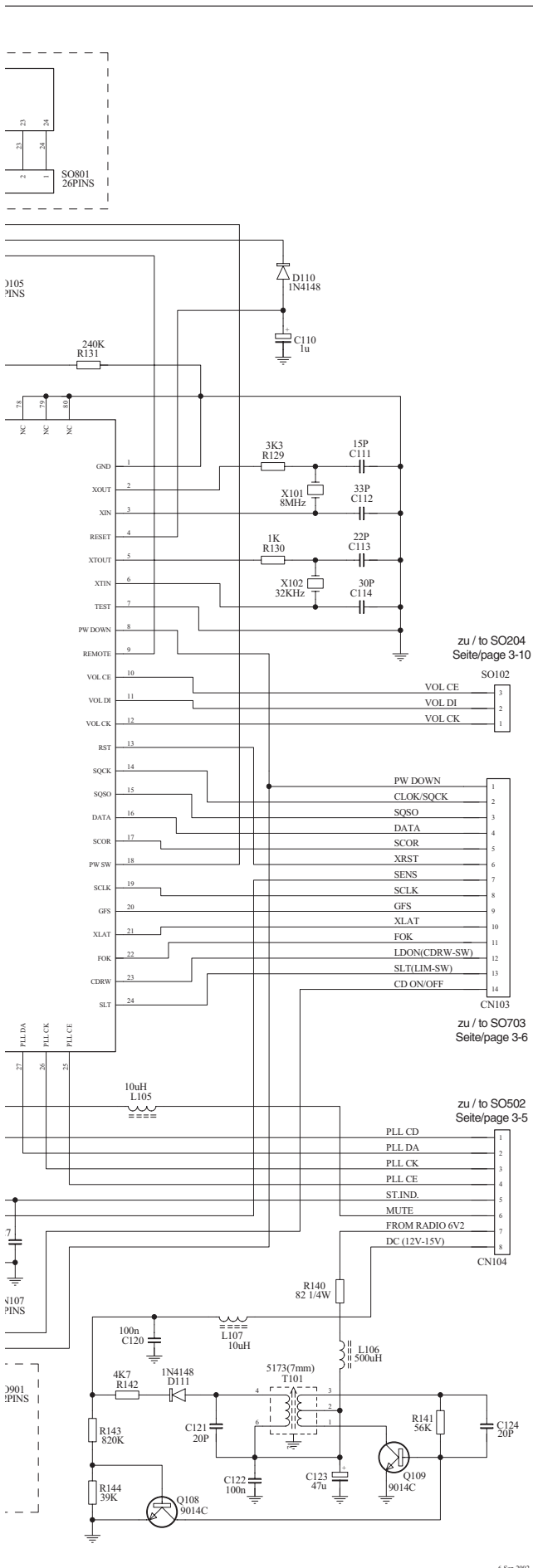


# Schaltplan Display-Platte, MCU-Platte, Tasten-Platten

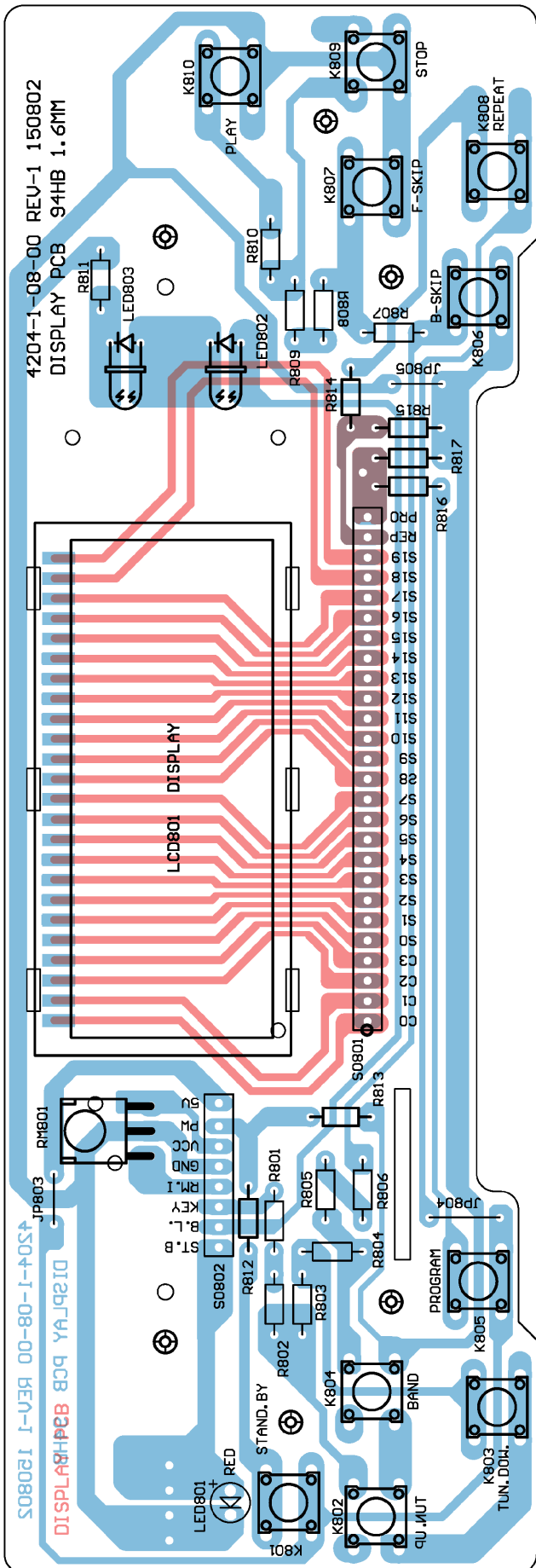
## Circuit Diagram Display PCB, MCU PCB, Key PCBs



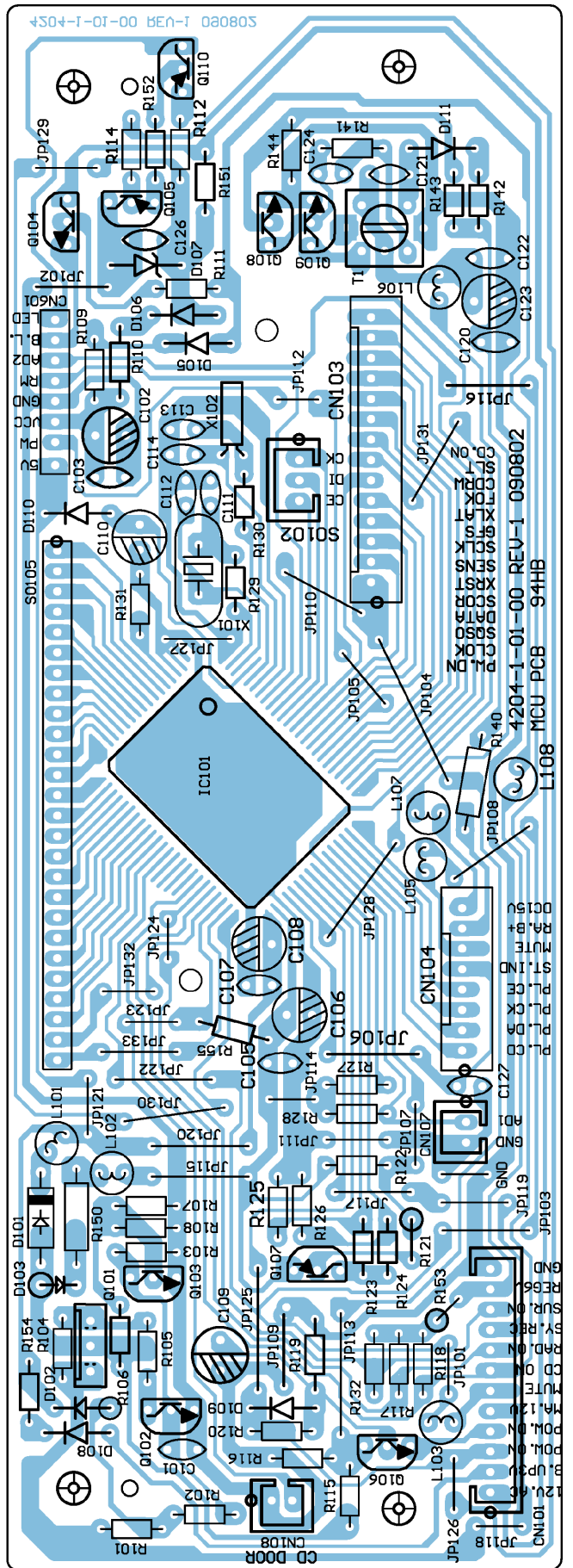
### Tasten-Platten / Key PCBs



### Display-Platte / Display PCB

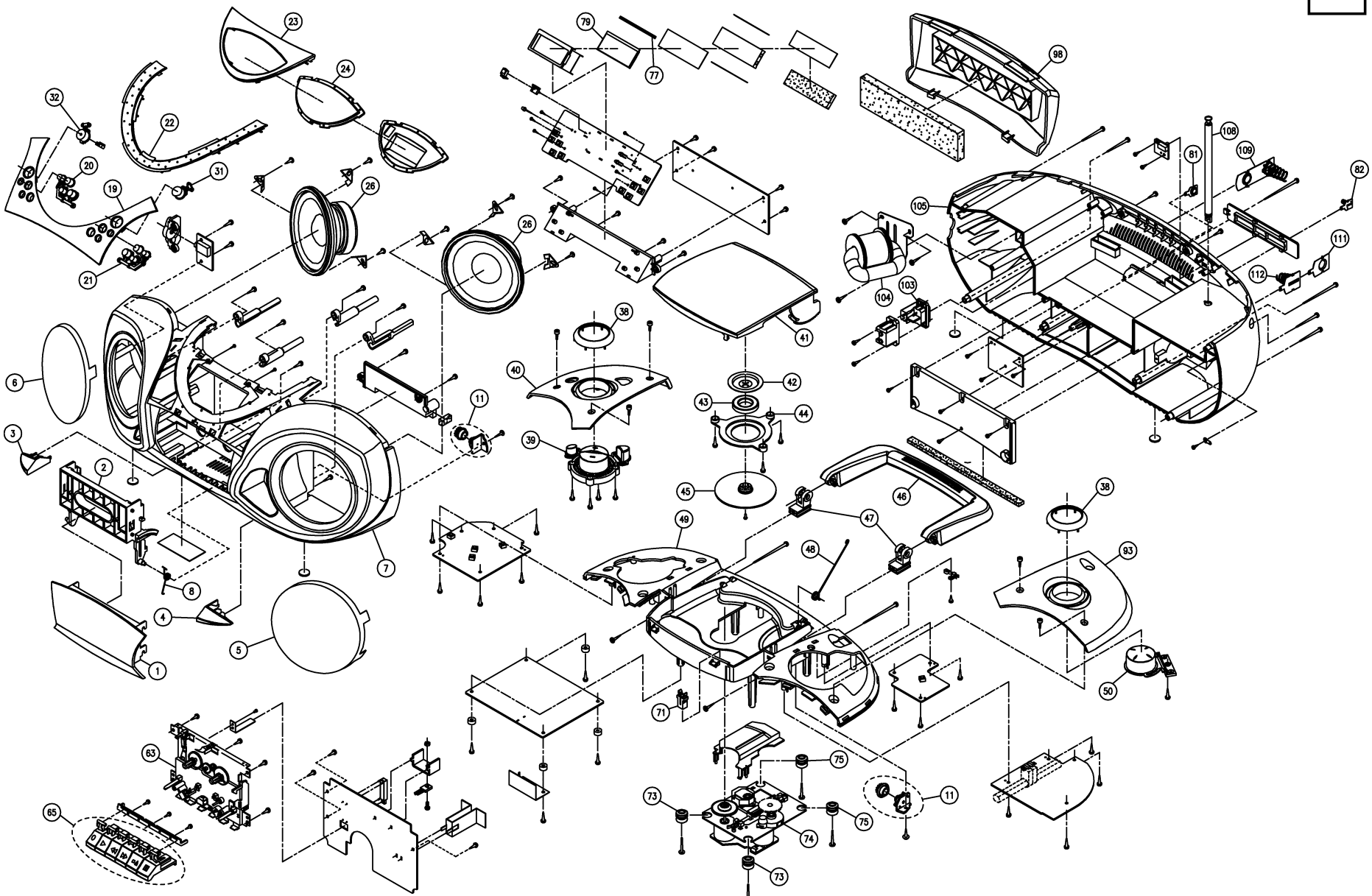


### MCU-Platte / MCU PCB



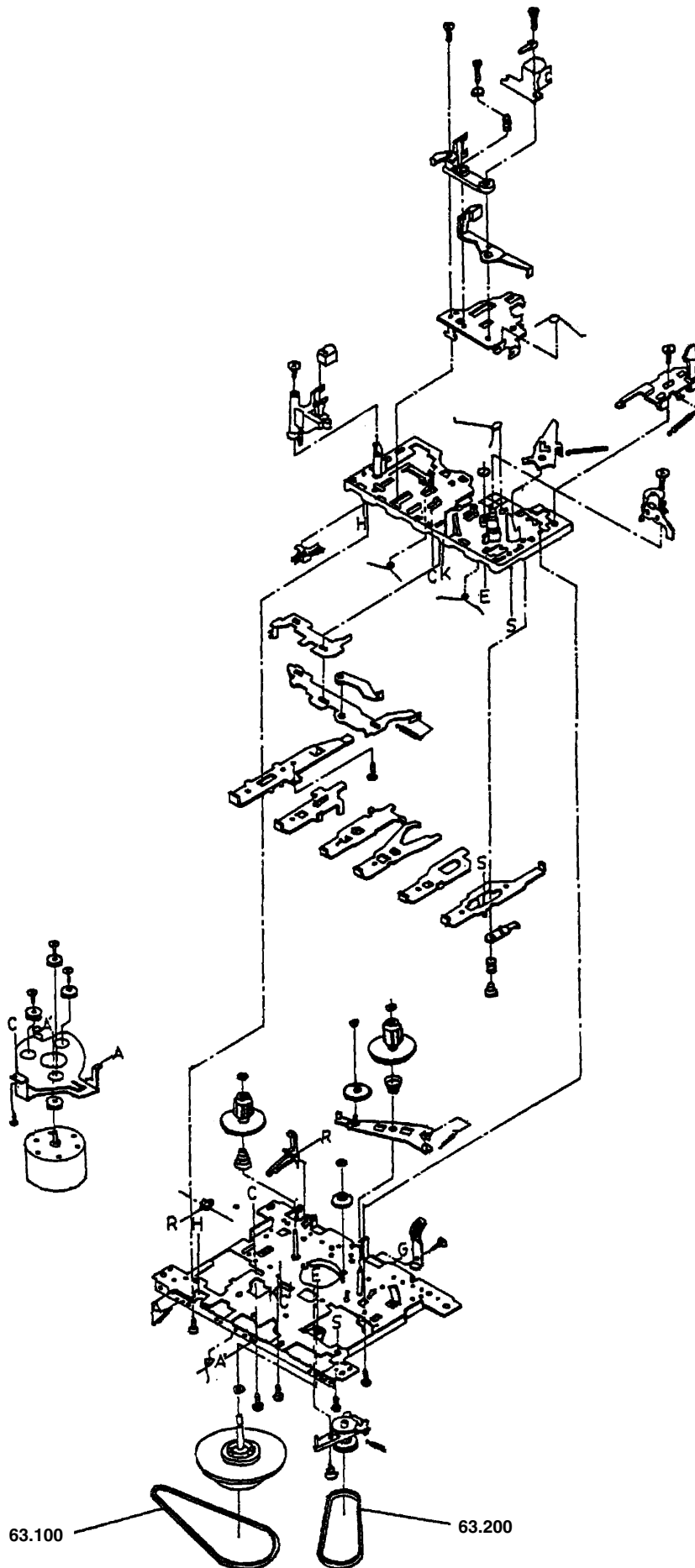
1

Explosionszeichnungen und Ersatzteilliste / Exploded View and Spare parts List



TK-20FX-S866-902 (CS 21 S)

2





### Ersatzteilliste Spare Parts List

9 / 2002

### FREAXX 40 RRCD 4204 PLL

MATERIAL-NR. / PART NO.: 755111305000  
BESTELL-NR. / ORDER NO.: GDN5450 CHROM/CHROME

POS. NR. POS. NO.	ABB. FIG.	MATERIAL-NR. PART NUMBER	ANZ. QTY.	BEZEICHNUNG (D)	DESCRIPTION (GB)
		755111305000		FREAXX RRCD 4204 PLL CHROM KEIN E-TEIL	FREAXX RRCD 4204 PLL CHROME NO SPARE PART
0001.000	1	759550613400		TUER CASS	DOOR CASS
0002.000	1	759550613300		HALTER CASS	POCKET CASS
0003.000	1	759550618200		KNOPFSCHUTZ CASS LINKS	PROTECTOR CASS LEFT
0004.000	1	759550618300		KNOPFSCHUTZ CASS RECHTS	PROTECTOR CASS RIGHT
0005.000	1	759550614000		GITTER LAUTSPRECHER RECHTS	SPEAKER GRILLE RIGHT
0006.000	1	759550614100		GITTER LAUTSPRECHER LINKS	SPEAKER GRILLE LEFT
0007.000	1	759550640300		GEH-VORDETEIL	FRONT CABINET
0008.000	1	759550614600		FEDER TUER CASS 0,9MM	SPRING DOOR CASS 0,9MM
0011.000	1	759550610200		BREMSE + HALTER BREMSE	BRAKE + HOLDER BRAKE
0019.000	1	759550641600		ABDECKUNG MITTE	COVER MIDDLE
0020.000	1	759550619000		KNOPF SATZ CD LINKS	KNOB SET CD LEFT
0021.000	1	759550619100		KNOPF SATZ CD RECHTS	KNOB SET CD RIGHT
0022.000	1	759550618600		BLLENDE DECORATION	MASK DECORATION
0023.000	1	759550640900		ABDECKUNG DISPLAY	COVER DISPLAY
0024.000	1	759550641000		LINSE DISPLAY	LENS DISPLAY
0026.000	1	759550615300		2 LAUTSPRECHER 4*3,2OHM3-5W*102072	2 SPEAKER 4*3,2OHM3-5W*102072
0031.000	1	759550619200		KNOPF WIEDERGABE/PAUSE	KNOB PLAY/PAUSE
0032.000	1	759550640800		KNOPF STANDBY	KNOB STANDBY
0037.000	1	759550641100		LINSE KNOPF STANDBY	LENS KNOB STANDBY
0038.000	1	759550640700		RING DECORATION	RING DECORATION
0039.000	1	759550641400		KNOPF SATZ LAUTSTAERKE	KNOB SET VOLUME
0040.000	1	759550641200		ABDECKUNG LINKS	COVER LEFT
0041.000	1	759550640500		TUER CD	DOOR CD
0042.000	1	759550052900		HALTER	HOLDER
0043.000	1	759550053500		MAGNET A	MAGNET A
0044.000	1	759550052800		MAGNETHALTER A	CHUCKING PLATE A
0045.000	1	759550058700		ANDRUCKSCHEIBE CD	CHUCKING PLATE CD
0046.000	1	759550618000		GRIFF	HANDLE
0047.000	1	759550618500		2 HALTER GRIFF	2 HOLDER HANDLE
0048.000	1	759550615400		FEDER TUER CD 1,2MM	SPRING TUER CD 1,2MM
0049.000	1	759550640600		GEH-OBERTEIL	CABINET TOP
0050.000	1	759550641500		KNOPF EQ	KNOB EQ
0063.000	1	759550615000		LAUFWERK CASS TK-20FX-S866-902	CASS DECK MECHANISM TK-20FX-S866-902
0063.100	2	759550498900		HAUPTRIEMEN/MOTOR	MAIN BELT/MOTOR
0063.200	2	759874461700		RIEMEN 99T-0707	BELT 99T-0707
0065.000	1	759550618100		KNOPFSATZ CASS	KNOB SET CASS
0071.000	1	270332210100		DRUCKSCHNAPPER	PRESSURE CATCH
0073.000	1	759550502300		2 PUFFER GRUEN	2 CUSHION GREEN
0074.000	1	759550053000		LAUFWERK CD KSM-213CDM	CD MECHANISM KSM-213CDM
0075.000	1	759550502400		2 PUFFER ROT	2 CUSHION RED
0077.000	1	759550640200		KONTAKTGUMMI 51,7X8,5X2,5MM	CONTACT RUBBER 51,7X8,5X2,5MM
0079.000	1	759550641900		LCD DISPLAY TR2249N	LCD DISPLAY TR2249N
0081.000	1	759550617400		KONTAKT BATTERIE + SPEICHER	CONTACT BATTERY + MOMORY
0082.000	1	759550617500		KONTAKT BATTERIE - SPEICHER	CONTACT BATTERY - MOMORY
0093.000	1	759550641300		ABDECKUNG RECHTS	COVER RIGHT
0098.000	1	759550613500		TUER BATTERIE	DOOR BATTERY
0103.000	1	759550614200		BUCHSE NETZ AC009	SOCKET POWER AC009
0104.000	1	759550615200		TRAF0 NETZ RA-10D/S AH4.087.00	TRANSFORMER RA-10D/S AH4.087.0
0105.000	1	759550640400		GEH-RUECKTEIL	REAR CABINET
0108.000	1	759550053100		TELESKOP ANTENNE TA78128	ROD ANTENNA TA78128
0109.000	1	759550614300		KONTAKT BATTERIE +	CONTACT BATTERY +
0111.000	1	759550614500		KONTAKT BATTERIE +	CONTACT BATTERY +
0112.000	1	759550614400		KONTAKT BATTERIE -	CONTACT BATTERY -

ÄNDERUNGEN VORBEHALTEN / SUBJECT TO ALTERATION

POS. NR. POS. NO.	ABB. FIG.	MATERIAL-NR. PART NUMBER	ANZ. QTY.	BEZEICHNUNG (D)	DESCRIPTION (GB)
0150.000	△	759525012400		NETZKABEL	POWER CORD
0200.000		759550640100		FERNBEDIENUNG	REMOTE CONTROL
		720114021000		BEDIENUNGSANLEITUNG D/GB/F//P	OPERATING INSTRUCTION D/GB/F//P
		720114021100		BEDIENUNGSANLEITUNG E/NL/DK/S/FIN	OPERATING INSTRUCTION E/NL/DK/S/FIN
		720107725000		SERVICE MANUAL D /GB	SERVICE MANUAL D /GB

POS. NR. POS. NO.	MATERIAL-NR. PART NUMBER	BEZEICHNUNG DESCRIPTION	POS. NR. POS. NO.	MATERIAL-NR. PART NUMBER	BEZEICHNUNG DESCRIPTION
C 0202	845299510700	ELKO 2200UF 20% 16V CA	IC 401	759550490500	IC BA3308N
C 0208	759880645200	ELKO 2200UF 20% 10V	IC 501	759550460600	IC BU2614FS
C 0209	759880645200	ELKO 2200UF 20% 10V	IC 502	759550490200	IC LA1823N
C 1206	845299510700	ELKO 2200UF 20% 16V CA	IC 701	830570336800	SMD IC CXD3068Q SONY AV215
CF 501	759550617300	FILTER FGMB3(88-108MHZ)	IC 702	759550490600	IC BA5970FP
CF 502	860282219000	CER.FIL.190 SFE 10,7 MS3A 1	IC 703	830570428100	SMD IC CXA2581N SONY AV215
CF 503	759550492500	FILTER IF MW SFU450B	IC 704	759550490800	IC SPCA713A
CF 504	759550617200	CER.DIS.CD10.7MS3-A	J 1201	759540217000	KOPFHOERER BUCHSE
CF 505	860282219000	CER.FIL.190 SFE 10,7 MS3A 1	K 801	759550245900	TAKTSCHALTER EVQJAC04M HORI
CF 601	759550642100	FILTER RES ZTH-455E	K 802	759550245900	TAKTSCHALTER EVQJAC04M HORI
D 101	830921504500	DIODE 1N4148 AV619 -GA	K 803	759550245900	TAKTSCHALTER EVQJAC04M HORI
D 102	830921504500	DIODE 1N4148 AV619 -GA	K 804	759550245900	TAKTSCHALTER EVQJAC04M HORI
D 103	830921500600	DIODE 1 N 4001 -GA	K 805	759550245900	TAKTSCHALTER EVQJAC04M HORI
D 103	830921504500	DIODE 1N4148 AV619 -GA	K 806	759550245900	TAKTSCHALTER EVQJAC04M HORI
D 105	830921504500	DIODE 1N4148 AV619 -GA	K 807	759550245900	TAKTSCHALTER EVQJAC04M HORI
D 106	830921504500	DIODE 1N4148 AV619 -GA	K 808	759550245900	TAKTSCHALTER EVQJAC04M HORI
D 107	759550491400	Z-DIODE BXZ55C4V7 4,7V0,5W	K 809	759550245900	TAKTSCHALTER EVQJAC04M HORI
D 108	830921504500	DIODE 1N4148 AV619 -GA	K 810	759550245900	TAKTSCHALTER EVQJAC04M HORI
D 109	830921504500	DIODE 1N4148 AV619 -GA	K 901	759550245900	TAKTSCHALTER EVQJAC04M HORI
D 110	830921504500	DIODE 1N4148 AV619 -GA	K 902	759550245900	TAKTSCHALTER EVQJAC04M HORI
D 111	830921504500	DIODE 1N4148 AV619 -GA	K 903	759550245900	TAKTSCHALTER EVQJAC04M HORI
D 202	830921504500	DIODE 1N4148 AV619 -GA	K 904	759550245900	TAKTSCHALTER EVQJAC04M HORI
D 203	830921504500	DIODE 1N4148 AV619 -GA	K 905	759550245900	TAKTSCHALTER EVQJAC04M HORI
D 204	830921504500	DIODE 1N4148 AV619 -GA	L 101	759550642000	SPULE 1MH(4X5,5MM)
D 205	830921504500	DIODE 1N4148 AV619 -GA	L 102	759550101000	DR 10UH
D 206	830921504500	DIODE 1N4148 AV619 -GA	L 105	759550101000	DR 10UH
D 207	830921504500	DIODE 1N4148 AV619 -GA	L 106	759550051500	SPULE 500UH CW45-471K820150
D 208	830921504500	DIODE 1N4148 AV619 -GA	L 107	759550101000	DR 10UH
D 210	830921504500	DIODE 1N4148 AV619 -GA	L 108	759550101000	DR 10UH
D 401	830921504500	DIODE 1N4148 AV619 -GA	L 401	759550051200	FILTER 12MM SCHWARZ 819170
D 402	830921504500	DIODE 1N4148 AV619 -GA	L 503	759550101000	DR 10UH
D 501	830921504500	DIODE 1N4148 AV619 -GA	L 701	759550101000	DR 10UH
D 502	830921504500	DIODE 1N4148 AV619 -GA	L 702	759550101000	DR 10UH
D 503	759550461300	DIODE IN5817	L 703	759550101000	DR 10UH
D 504	759550491500	Z-DIODE BXZ55C5V1 5,1V0,5W	L 704	759550101000	DR 10UH
D 602	830921504500	DIODE 1N4148 AV619 -GA	L 705	759550101000	DR 10UH
D 701	830921504500	DIODE 1N4148 AV619 -GA	L 706	759550492300	SPULE DIA 26UHx2 R195 84162
D 701	830972005500	Z DIODE 5,6 B 0,5W	LCD 801	759550641900	LCD DISPLAY TR2249N
D 702	830921504500	DIODE 1N4148 AV619 -GA	LED 801	759550245300	LE-DIODE TS-3122 3MM ROT
D 703	830921504500	DIODE 1N4148 AV619 -GA	LED 802	830994441000	LE DIODE TLHY 4405 TFK
D 704	830921504500	DIODE 1N4148 AV619 -GA	LED 803	830994441000	LE DIODE TLHY 4405 TFK
D 705	830921504500	DIODE 1N4148 AV619 -GA	Q 101	759872515800	TRANS 2SB772Q
D 707	830921500600	DIODE 1 N 4001 -GA	Q 102	759540642100	TRANSISTOR S 9014 C
D 708	830921500600	DIODE 1 N 4001 -GA	Q 103	759540642100	TRANSISTOR S 9014 C
D 1201	759550616300	DIODE RL201/204	Q 104	759535052200	TRANS.SS 8050 C
D 1202	759550616300	DIODE RL201/204	Q 105	759540462000	TRANSISTOR SS 9015C
D 1203	759550616300	DIODE RL201/204	Q 106	759540642100	TRANSISTOR S 9014 C
D 1204	759550616300	DIODE RL201/204	Q 108	759540642100	TRANSISTOR S 9014 C
FUSE 01 △	831562000300	SI 5X20 T2A L 250V	Q 109	759540642100	TRANSISTOR S 9014 C
IC 101	759550641700	IC WP2K064 (CPU)	Q 201	759540642100	TRANSISTOR S 9014 C
IC 201	759525002400	IC TA 8227 P	Q 202	759540642100	TRANSISTOR S 9014 C
IC 202	759550641800	IC PT2319			
IC 203	759550071300	SMD-IC AN 7222 S			

ÄNDERUNGEN VORBEHALTEN / SUBJECT TO ALTERATION

POS. NR. POS. NO.	MATERIAL-NR. PART NUMBER	BEZEICHNUNG DESCRIPTION	POS. NR. POS. NO.	MATERIAL-NR. PART NUMBER	BEZEICHNUNG DESCRIPTION
Q 203	759540642100	TRANSISTOR S 9014 C			
Q 204	759540642100	TRANSISTOR S 9014 C			
Q 205	759540642100	TRANSISTOR S 9014 C			
Q 211	759540642100	TRANSISTOR S 9014 C			
Q 212	759872515800	TRANS 2SB772Q			
Q 213	759540642100	TRANSISTOR S 9014 C			
Q 214	759540642100	TRANSISTOR S 9014 C			
Q 215	759540642100	TRANSISTOR S 9014 C			
Q 220	759540200900	TRANS. SS8550 C			
Q 221	759540642100	TRANSISTOR S 9014 C			
Q 222	759540200900	TRANS. SS8550 C			
Q 223	759540642100	TRANSISTOR S 9014 C			
Q 401	759540642100	TRANSISTOR S 9014 C			
Q 402	759540642100	TRANSISTOR S 9014 C			
Q 404	759540642100	TRANSISTOR S 9014 C			
Q 405	759540642100	TRANSISTOR S 9014 C			
Q 501	759540642100	TRANSISTOR S 9014 C			
Q 502	759540642100	TRANSISTOR S 9014 C			
Q 505	759540642100	TRANSISTOR S 9014 C			
Q 507	759540642100	TRANSISTOR S 9014 C			
Q 508	759540642100	TRANSISTOR S 9014 C			
Q 509	759540642100	TRANSISTOR S 9014 C			
Q 510	759540642100	TRANSISTOR S 9014 C			
Q 515	759540642100	TRANSISTOR S 9014 C			
Q 601	759550052000	TRANS. S 9013 H			
Q 701	759540472400	TRANSISTOR 9012H			
Q 702	759535052200	TRANS. SS 8050 C			
Q 703	759540642100	TRANSISTOR S 9014 C			
Q 704	759540642100	TRANSISTOR S 9014 C			
Q 705	759540642100	TRANSISTOR S 9014 C			
Q 706	759540642100	TRANSISTOR S 9014 C			
Q 710	759872515800	TRANS 2SB772Q			
R 525	759550642000	SPULE 1MH(4X5,5MM)			
RM 801	759550070400	IR EMPFAENGER TSOP1838			
SW DOOR	759550615900	BLATTSCHALTER LF011AG			
SW 401	759550491600	SCHIEBESCHALTER RSA82D01N-T			
SW 501	759550616200	SCHIEBESCHALTER SS-12F46G5S			
T 1	759550617100	SPULE (BLAU)FH-7076A			
T 501	759550616900	SPULE AM-OSC 10MM(REDF)R0949			
T 502	759550617000	SPULE AM-OSC 10MM(BRAUN)0A1			
T 509	759550492100	FILTER IFT R094-AH07-858290			
TD 501	759550461400	CAP-DIODE SVC201-SPA			
TD 502	759550461400	CAP-DIODE SVC201-SPA			
TD 503	759540101800	DIODE SVC321			
TD 504	759540101800	DIODE SVC321			
X 101	838204900300	QUARZ 3,579545MHZ			
X 102	759550151500	QUARZ 32,768KHZ			
X 501	759540659500	QUARZ 75KHZ			
X 701	759550491000	QUARZ 16,934MHZ (49/U)			

Es gelten die Vorschriften und Sicherheitshinweise gemäß dem Service Manual "Sicherheit", Mat.-Nummer 720108000000, sowie zusätzlich die eventuell abweichenden, landesspezifischen Vorschriften!



The regulations and safety instructions shall be valid as provided by the "Safety" Service Manual, part number 720108000000, as well as the respective national deviations.

ÄNDERUNGEN VORBEHALTEN / SUBJECT TO ALTERATION